

# HSR-JR603-570 机器人

## 机械电气操作维护手册



版本号：V22.2.2

## 前言

本系列说明书介绍了 HSR-JR603-570 型 6 轴工业机器人的机械电气组成及各部分的功能和示教器、伺服驱动器故障代码说明及处理对策等，是用户快速学习和使用的基本说明书。本说明书的更新事宜，由华数机器人有限公司授权并组织实施。未经本公司授权或书面许可，任何单位或个人无权对本说明书内容进行修改或更正，本公司概不负责由此而造成的客户损失。

HSR-JR603-570 型 6 轴工业机器人用户说明书和伺服驱动故障代码说明及处理对策中，我们将尽力叙述各种与该型号机器人操作相关的事件。由于篇幅限制及产品开发定位等原因，不能也不可能对系统中所有不必做或不能做的事件进行详细的叙述。因此，本说明书中没有特别描述的事件均可视为“不可能”或“不允许”的事件。

本产品的额定功率、规格、外部尺寸等如需改良而进行变更，恕不另行通告。技术数据和插图仅作为供货参考，保留更改权利。

此说明书的版权归华数机器人有限公司，任何单位与个人进行出版或复印均属于非法行为，我公司将追究其法律责任。

### 版本修订说明

版本号	描述
V22.2.0	新增驱控一体电柜配置。
V22.2.1	优化本体端、电柜端重载定义。
V22.2.2	新增：《3.9 系统下电后再次上电》说明

# 目 录

## 第 1 篇 机械操作维护手册

<b>第 1 篇 .....</b>	<b>5</b>
<b>1 安全 .....</b>	<b>1</b>
1.1 机器人安全使用须知.....	1
1.1.1 进行调整、操作、保全等作业时的安全注意事项.....	1
1.1.2 机器人本体的安全对策.....	3
1.2 机器人的转移、转让、变卖.....	6
1.3 机器人的废弃 .....	7
<b>2 基本说明 .....</b>	<b>8</b>
2.1 型号规格说明 .....	8
2.2 机械系统组成 .....	8
2.3 机械性能参数 .....	10
2.3.1 机器人性能参数.....	10
2.3.2 机器人运动范围.....	11
2.4 运输 .....	11
2.4.1 叉车搬运 .....	12
2.5 安装 .....	12
2.5.1 安全围栏 .....	13
2.5.2 安装环境.....	13
2.5.3 安装环境尺寸 .....	13
2.5.4 机器人安装及固定尺寸.....	14
2.5.5 安装示例 .....	15
2.6 机器人负荷 .....	16
2.6.1 初步估算力矩 .....	16
2.6.2 初步估算惯性矩.....	17
2.7 动作区域 .....	20
<b>3 检修及维护.....</b>	<b>21</b>
3.1 维修检验项目及周期.....	21
3.2 主要螺栓的检修 .....	24
3.3 润滑油的检查 .....	24
3.4 更换润滑油 .....	25
3.4.1 润滑油供油量 .....	25
3.4.2 润滑的空间方位.....	26
3.4.3 J2/J5/J6 轴减速机润滑油更换步骤.....	26

3.4.4 更换油脂试机运行.....	26
3.5 电池更换 .....	27
<b>4 故障处理 .....</b>	<b>28</b>
4.1 调查故障原因的方法.....	28
4.2 故障现象和原因 .....	29
4.3 各个零部件的检验方法.....	29
4.3.1 减速机.....	29
4.3.2 电机.....	30
4.4 本体管线包的维护.....	30
4.5 维护区域 .....	31
<b>5 附录.....</b>	<b>32</b>
5.1 螺钉拧紧说明.....	32
5.2 推荐备件.....	34
<b>第 2 篇 .....</b>	<b>35</b>
<b>1 安全 .....</b>	<b>1</b>
1.1 机器人安全使用须知.....	1
1.1.1 操作调试机器人时的安全注意事项.....	1
1.1.2 机器人本体的安全对策.....	3
1.1.3 试车安全对策 .....	5
1.1.4 自动运转的安全对策.....	5
1.1.5 紧急停止 .....	6
1.2 以下场合不可使用机器人.....	6
1.3 安全操作规程 .....	8
1.3.1 操作前准备 .....	8
1.3.2 示教和手动机器人.....	8
1.3.3 生产运行 .....	9
1.3.4 关闭机器人 .....	9
<b>2 电控系统 .....</b>	<b>10</b>
2.1 COOLDRIVERC6/HSS-LDE 伺服驱动器控制柜 .....	11
2.1.1 伺服驱动器控制柜中的控制器 (HNC-808iR) .....	12
2.1.2 CoolDriveRC6/HSS-LDE 伺服驱动器.....	12
2.1.3 伺服驱动器控制柜中的 IO 单元.....	19
2.1.4 伺服驱动器控制柜中的 EtherCAT 总线回路.....	21
2.1.5 伺服驱动器控制柜的操作指示面板.....	23
2.1.6 伺服驱动器控制柜中的断路器/保险丝 .....	23
2.1.7 伺服驱动器控制柜中的控制电源.....	24
2.2 HSI 机器人驱控一体系统电柜 (HSI-A6160-S3) .....	26
2.2.1 规格参数 .....	28
2.2.2 电源连接器 .....	30
2.2.3 以太网连接器 .....	31

2.2.4 扩展编码器连接器.....	32
2.2.5 扩展连接器.....	34
2.3 示教.....	35
2.4 本体-控制柜连接线缆.....	36
2.5 本体信号线.....	37
<b>3 快速操作入门.....</b>	<b>38</b>
3.1 上电准备.....	38
3.1.1 伺服驱动器控制柜上电准备.....	38
3.1.2 驱控一体系统上电准备.....	38
3.2 系统上电.....	39
3.2.1 伺服驱动器控制柜系统上电.....	39
3.2.2 驱控一体系统上电.....	39
3.3 手动模式选择.....	40
3.4 坐标系选择.....	40
3.5 手动速度调整.....	40
3.6 手动使能.....	41
3.7 轴操作.....	42
3.8 系统下电.....	43
3.8.1 伺服驱动器控制柜系统下电.....	43
3.8.2 驱控一体系统下电.....	43
3.9 系统下电后再次上电.....	43
<b>4 检修及维护.....</b>	<b>44</b>
4.1 检修注意事项.....	44
4.2 检修项目.....	44
4.3 更换电池.....	46
4.3.1 伺服驱动器控制柜.....	46
4.3.2 驱控一体控制柜.....	46
4.4 零点位置校准.....	46
<b>5 IO 单元信号说明.....</b>	<b>50</b>
5.1 IO 信号配置.....	50
5.2 IO 电气连接.....	51
5.2.1 伺服驱动器控制柜通用 IO 电气连接.....	51
5.2.2 驱控一体系统通用 IO 电气连接.....	54
<b>6 常见示教器报警处理.....</b>	<b>57</b>
<b>7 常见伺服驱动器报警处理.....</b>	<b>60</b>
7.1 HSS-LDE 驱动模块报警处理.....	60
7.2 COOL DIRVE 驱动模块报警处理.....	64
<b>8 常见驱控一体系统报警处理.....</b>	<b>66</b>
<b>9 应急处理措施.....</b>	<b>73</b>

9.1 分离人员与带电体.....	73
9.2 急救.....	73
<b>10 机器人报废处理.....</b>	<b>74</b>
10.1 拆除、报废阶段.....	74
产品保修卡 .....	I
售后服务联系方式.....	II
维修记录.....	III

# 第 1 篇

## 机械操作维护手册



# 1 安全

## 1.1 机器人安全使用须知

实施安装、运转、维修保养、检修作业前，请务必熟读本书及其它附属文件，正确使用本产品。请在充分掌握设备知识、安全信息以及全部注意事项后，再行使用本产品。本说明书采用下列记号表示各自的重要性。



表示处理有误时，会导致使用者死亡或者负重伤，且危险性非常高的情形。



表示处理有误时，会导致使用者死亡或者负重伤的情形。



表示处理有误时，会导致使用者轻伤或发生财产损失的情形。

### 1.1.1 进行调整、操作、保全等作业时的安全注意事项

- 1) 作业人员须穿戴工作服、安全帽、安全鞋等。
- 2) 投入电源时，请确认机器人的动作范围内没有作业人员。
- 3) 必须切断电源后，方可进入机器人的动作范围内进行作业。
- 4) 有时，检修、维修保养等作业必须在通电状态下进行。此时，应2人1组进行作业。1人保持可立即按下紧急停止按钮的姿势，另1人则在机器人的动作范围内，保持警惕并迅速进行作业。此外，应确认好撤退路径后再行作业。
- 5) 手腕部位及机械臂上的负荷必须控制在允许搬运重量以内。如果不遵守允许搬运重量的规定，会导致异常动作发生或机械构件提前损坏。
- 6) 请仔细阅读使用说明书《机器人操作说明》的“安全注意事项”章节的说明。
- 7) 禁止进行维修手册未涉及部位的拆卸和作业。

机器人配有各种自我诊断功能及异常检测功能，即使发生异常也能安全停止。即便如此，

因机器人造成的事故仍然时有发生。



---

机器人事故以下列情况居多：

- 1、未确认机器人的动作范围内是否有人，就执行了自动运转。
  - 2、自动运转状态下进入机器人的动作范围内，作业期间机器人突然起动。
  - 3、只注意到眼前的机器人，未注意别的机器人。
- 

上述事故都是由于“疏忽了安全操作步骤”、“没有想到机器人会突然动作”的相同原因而造成的。换句话说，都是由于“一时疏忽”、“没有遵守规定的步骤”等人为的不安全行为而造成的事故。

“突发情况”使作业人员来不及实施“紧急停止”、“逃离”等行为避开事故，极有可能导致重大事故发生。“突发情况”一般有以下几种：

- 1) 低速动作突然变成高速动作。
- 2) 其他作业人员执行了操作。
- 3) 因周边设备等发生异常和程序错误，启动了不同的程序。
- 4) 因噪声、故障、缺陷等原因导致异常动作。
- 5) 误操作。
- 6) 原想以低速再生执行动作，却执行了高速动作。
- 7) 机器人搬运的工件掉落、散开。
- 8) 工件处于夹持、联锁待命的停止状态下，突然失去控制。
- 9) 相邻或背后的机器人执行了动作。

上述仅为一部分示例，还有很多形式的“突发情况”。大多数情况下，不可能“停止”或“逃离”突然动作的机器人，因此应执行下列最佳对策，避免此类事故发生。



小心，机器人运行过程中勿靠近机器人。

---



不使用机器人时，应采取“按下紧急停止按钮”、“切断电源”等措施，使机器人无法动作。

---



危险

机器人动作期间,请配置可立即按下紧急停止按钮的监视人（第三者），监视安全状况。



警告

机器人动作期间，应以可立即按下紧急停止按钮的态势进行作业。

为了遵守这些原则，必须充分理解后述注意事项，并切实遵行。

### 1.1.2 机器人本体的安全对策



重要

机器人的设计应去除不必要的突起或锐利的部分，使用适应作业环境的材料，采用动作中不易发生损坏或事故的故障安全防护结构。

此外，应配备在机器人使用时的误动作检测停止功能和紧急停止功能，以及周边设备发生异常时防止机器人危险性的联锁功能等，保证安全作业。



警告

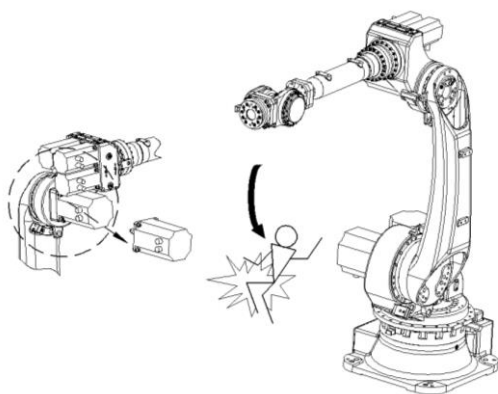
机器人的主体为多关节的机械臂结构，动作中的各关节角度不断变化。进行示教作业必须接近机器人时，请注意不要被关节部位夹住。各关节动作端设有机械挡块，被夹住的危险性很高，尤其需要注意。

此外，若拆下马达或解除制动器，机械臂可能会因自重而掉落或朝不定方向乱动。因此必须实施防止掉落的措施，并确认周围的安全情况后再进行作业。

没有固定机械臂便拆除马达，机械臂有可能会掉落，或前后移动。请先固定机械臂，然后再拆卸马达。



警告



警告

没有固定机械臂便拆除马达... 机械臂有可能会掉落，或前后移动。



注意

---

---

在末端执行器及机械臂上安装附带机器时，应严格遵守本书规定尺寸、数量的螺栓，使用扭矩扳手按规定扭矩紧固。

此外，不得使用生锈或有污垢的螺栓。

规定外的紧固和不完善的方法会使螺栓出现松动，导致重大事故发生。

---

---



注意

---

---

设计、制作末端执行器时，控制在机器人手腕部位的负荷容许值范围内。

---

---



注意

---

---

应采用故障安全防护结构，即使末端执行器的电源或压缩空气的供应被切断，也不致发生把持物被放开或飞出的事故，并对边角部或突出部进行处理，防止对人、对物造成损害。

---

---



注意

---

---

严禁供应规格外的电力、压缩空气、焊接冷却水，会影响机器人的动作性能，引起异常动作或故障、损坏等危险情况发生。

---

---



注意

---

---

电磁波干扰虽与其种类或强度有关，但以当前的技术尚无完善对策。机器人操作中、通电中等情况下，应遵守操作注意事项规定。由于电磁波、其它噪声以及基板缺陷等原因，会导致所记录的数据丢失。

因此请将程序或常数备份到闪存卡（Compact flash card）等外部存储介质内。

---

---



注意

---

---

大型系统中由多名作业人员进行作业，必须在相距较远处作交谈时，应通过使用手势等方式正确传达意图。

环境中的噪音等因素会使意思无法正确传达，而导致事故发生。

产业用机器人手势法（示例）

---

---



<p>1. 接通</p>  <p>做出接通开关的动作。</p>	<p>2. 不行! 断开</p>  <p>右手高举, 左右大力地挥动。</p>
<p>3. 可以吗(确认)</p>  <p>右手向前高高地举起。</p>	<p>4. 可以(OK)</p>  <p>右手向前高高地举起, 拇指和食指合成一个圈。</p>
<p>5. 稍等</p>  <p>右手朝向对方的方向, 手臂水平伸展。</p>	<p>6. 离开</p>  <p>右臂水平伸展, 并向左侧挥动。</p>



作业人员在作业中, 也应随时保持逃生意识。  
必须确保在紧急情况下, 可以立即逃生。



时刻注意机器人的动作, 不得背向机器人进行作业。  
对机器人的动作反应缓慢, 也会导致事故发生。



发现有异常时, 应立即按下紧急停止按钮。  
必须彻底贯彻执行此规定。



应根据设置场所及作业内容, 编写机器人的起动方法、操作方法、发生异常时的解决方法等相关的作业规定和核对清单。并按照该作业规定进行作业。  
仅凭作业人员的记忆和知识进行操作, 会因遗忘和错误等原因导致事故发生。



---

---

不需要使机器人动作和操作时，请切断电源后再执行作业。

---

---



---

---

示教时，应先确认程序号码或步骤号码，再进行作业。  
错误地编辑程序和步骤，会导致事故发生。

---

---



---

---

对于已经完成的程序，使用存储保护功能，防止误编辑。

---

---



---

---

示教作业完成后，应以低速状态手动检查机器人的动作。  
如果立即在自动模式下，以100%速度运行，会因程序错误等因素导致事故发生。

---

---



---

---

示教作业结束后，应进行清扫作业，并确认有无忘记拿走工具。作业区被油污染，遗忘了工具等原因，会导致摔倒等事故发生。  
确保安全首先从整理整顿开始。

---

---

## 1.2 机器人的转移、转让、变卖

---

---

机器人转移、转让、变卖时，必须确保操作说明书、维修保养说明书等机器人附属文件类移交给新的使用者。



---

---

转移、转让、变卖到国外时，客户必须负责准备适当语言的操作维修保养说明书，修改显示语言，并保证符合当地法律规定。

---

---

新使用者由于没有阅读使用说明书而进行错误操作或不安全作业，会导致事故发生。

---

---



---

---

机器人转移、转让、变卖到国外时，最初出售时的合同条项若无特别规定，则包含与安全有关的条项不得由新承受人继承。

---

---

---

---

原客户与新承受人之间，必须重新签订合同。

---

---

### 1.3 机器人的废弃



注意

---

---

请勿分解、加热、焚烧用于控制装置、机器人主体的电池。否则会发生起火、破裂、燃烧事故。

---

---



注意

---

---

请勿将控制装置的基板、组件等分解后再废弃。  
破裂或切口等尖锐部分及电线等可能会造成伤害。

---

---



注意

---

---

电缆线、外部接线从连接器、接线盒拆除后，请勿作进一步分解再废弃。否则可能因导体等导致手或眼受伤。

---

---



注意

---

---

进行废弃作业时，请充分注意不要被夹伤、受伤。

---

---



注意

---

---

废弃品应在安全状态下废弃。

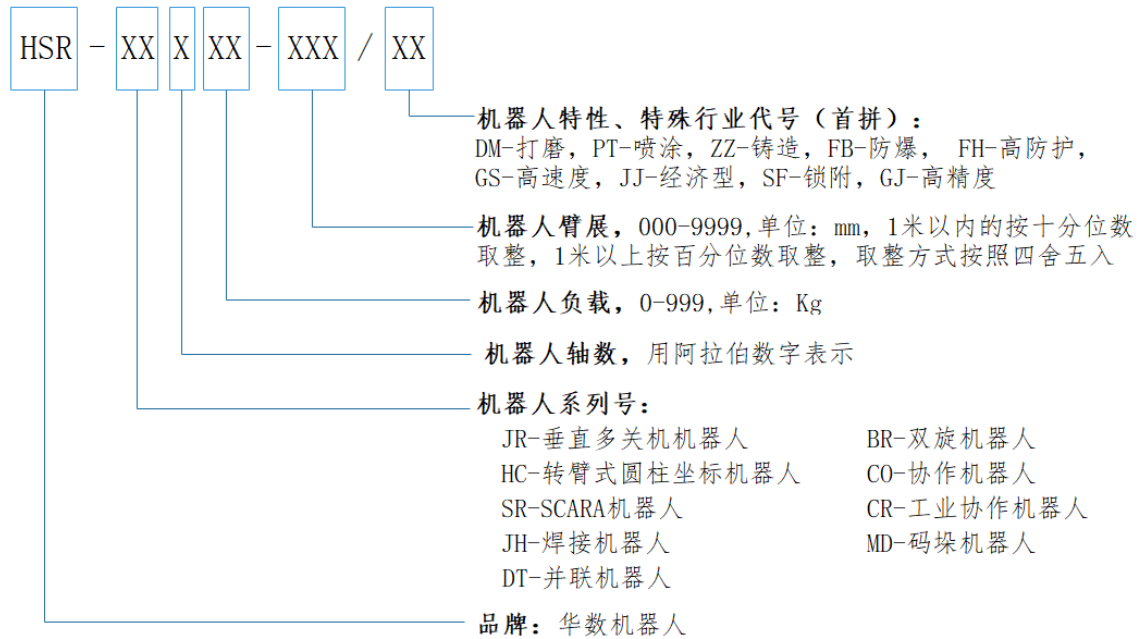
---

---

## 2 基本说明

### 2.1 型号规格说明

公司机器人型号说明如下：



### 2.2 机械系统组成

机器人机械系统是指机械本体组成，机械本体由底座部分、大臂、小臂部分、手腕部件和本体管线包部分组成，共有 6 个马达可以驱动 6 个关节的运动实现不同的运动形式。图 2-1 标示了机器人各个组成部分及各运动关节的定义。



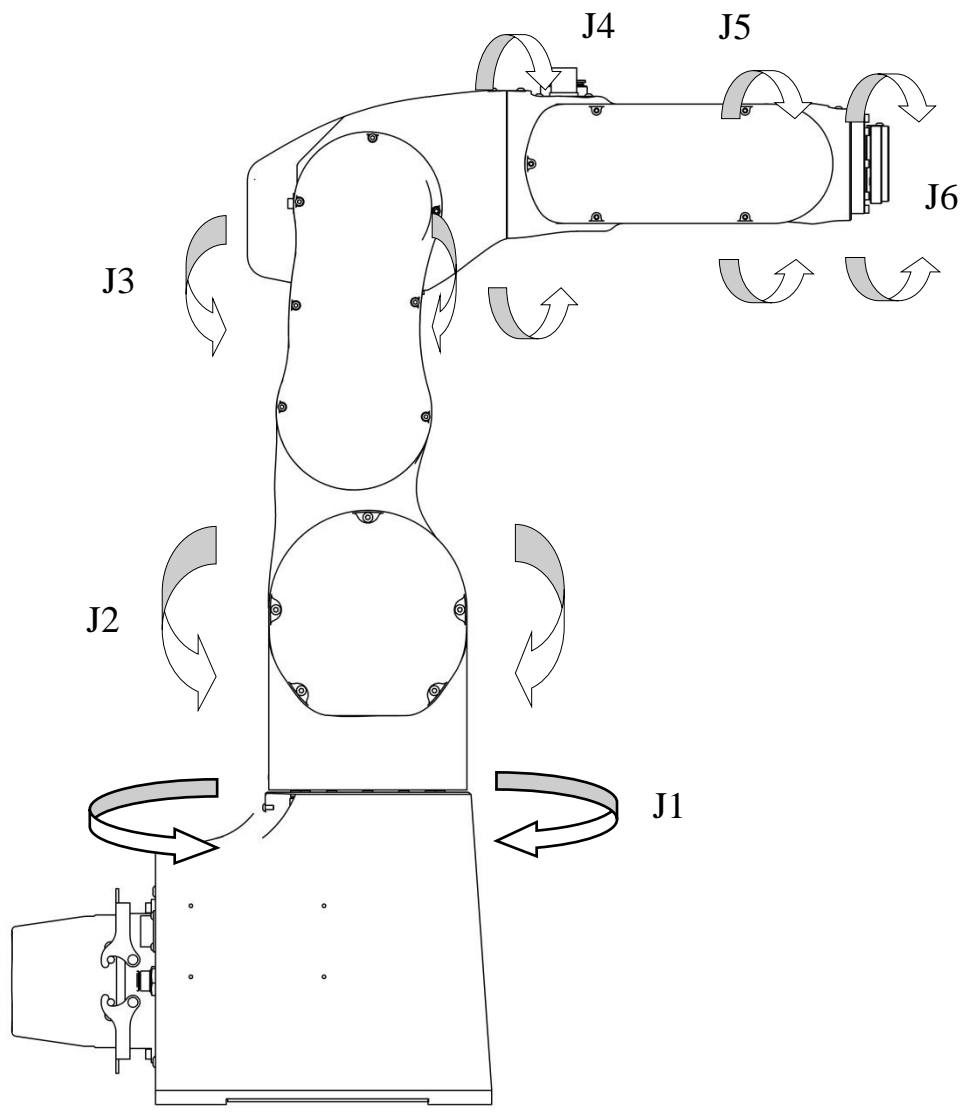


图 2-1 机器人机械系统组成图

## 2.3 机械性能参数

### 2.3.1 机器人性能参数

机器人性能参数表如表 2-1 所示。

表 2-1 机器人性能参数表

HSR-JR603-570		
产品型号	HSR-JR603-570	
自由度	6	
最大负载	3kg	
最大运动半径	571.5mm	
重复定位精度	±0.02mm	
运动范围	J1	±180°
	J2	-155° \ +5°
	J3	-20° \ +240°
	J4	±180°
	J5	±95°
	J6	±360°
最大速度	J1	6.54rad/s, 375°/s
	J2	6.54rad/s, 375°/s
	J3	6.54rad/s, 375°/s
	J4	6.54rad/s, 375°/s
	J5	6.54rad/s, 375°/s
	J6	10.5rad/s, 600°/s
容许惯性矩	J4	0.05kg m <sup>2</sup>
	J5	0.05kg m <sup>2</sup>
	J6	0.04kg m <sup>2</sup>
容许负荷扭矩	J4	12.7Nm
	J5	6.4Nm
	J6	6.4Nm
适应环境	温度	0℃-45℃
	湿度	20%-80%
	其他	避免与易燃易爆或腐蚀性气体、液体接触，远离电子噪声源（等离子）
防护等级	IP54	
安装方式	地面、桌面、工作台面	
本体重量	27kg	

### 2.3.2 机器人运动范围

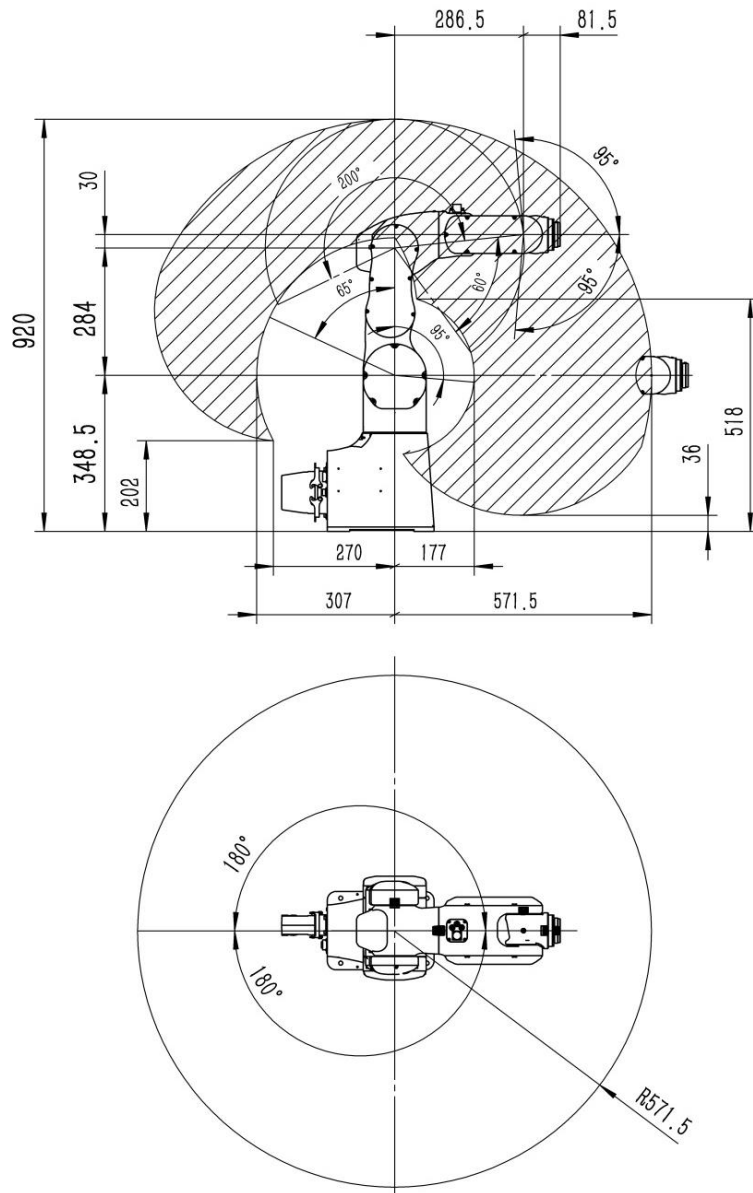


图 2-2 机器人工作空间图

## 2.4 运输

原则上应使用起重机或叉车进行机器人的搬运作业。

拆卸设置螺栓时，请进行支撑，以防机器人翻倒。若未提供支撑而拆卸设置螺栓，则可能会因机器人掉落而导致夹住手脚。

吊起机器人时，请用手扶住以确保平衡。起吊不稳则可能会因机器人掉落而导致重伤或重大损害，非常危险。

开箱与移设期间，请避免对机器人的机械臂和电机施加外力。长距离运输机器人时，需将其固定至搬运器具以防机器人倾翻。必要时，采用交货时的包装。

如果机器人在运输/保管期间产生结露，则请在消除结露之后打开电源。

若要将长期保管之后的机器人再次组装到机器人系统中使用时，请进行试运转，确认没有异常之后切换为正规运转。

### 2.4.1 叉车搬运

机器人固定到搬运专用台架上，并按如图所示将机器人加以固定，最后，按图2-3所示姿势用叉车叉入叉车支架口后搬运。

注意：在叉车搬运时，应在叉车与机器人主体接触的部位套上橡胶软管、泡沫块等进行保护。

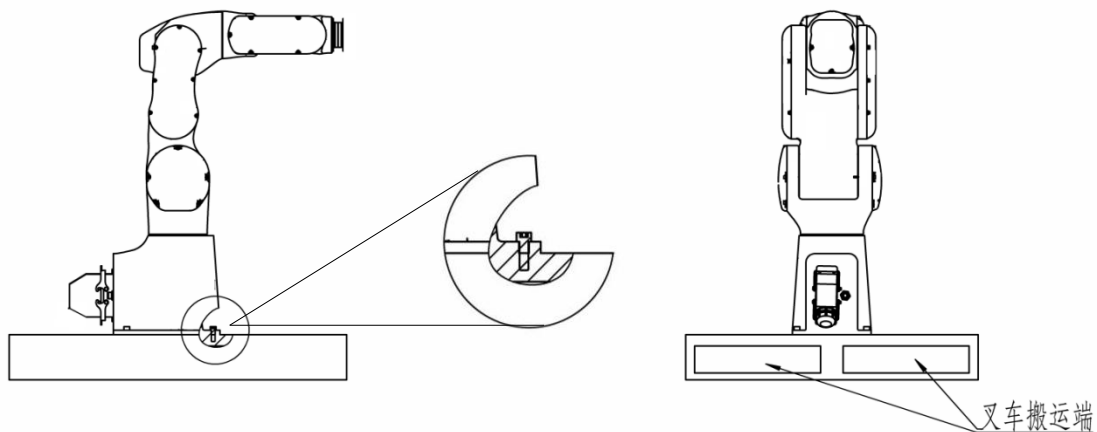


图 2-6 叉车搬运示意图

## 2.5 安装



机器人使用设置安全围栏，否则可能发生人身伤害、设备损坏等事故。

机器人未固定严禁进行通电和运转，否则可能发生设备倾倒、人身伤害、设备损坏等事故。

安全护栏应具有不易翻越、不易移动的结构。此外，门上必须安装安全插头，



具有不拔下插头就无法开门的结构。

如果不遵守上述事项要求，可以轻易进入作业区域，后果十分危险。



拔下安全插头或者打开安全围栏时，设计感应开关保证人员进入安全围栏范围内时确保机器人自动停机。



如果未设置安全围栏，则应在机器人动作范围内的所有入口处设置替代安全插头的光电开关、栅网开关。从而在人员进入时，使机器人能够自动停机。



不要安装或运转有损坏或者缺少零件的机器人。

设置完成后，在最初通电前务必取下相关附件及放置在机器人上的物品并且人员远离机器人最大可达范围。

## 2.5.1 安全围栏

工业机器人在自动运行过程中，操作者及周围，人员有接触机器人的危险，未避免机器人运行过程中造成人员伤害、设备损坏请务必设置安全围栏或采用相关防护装置。

## 2.5.2 安装环境

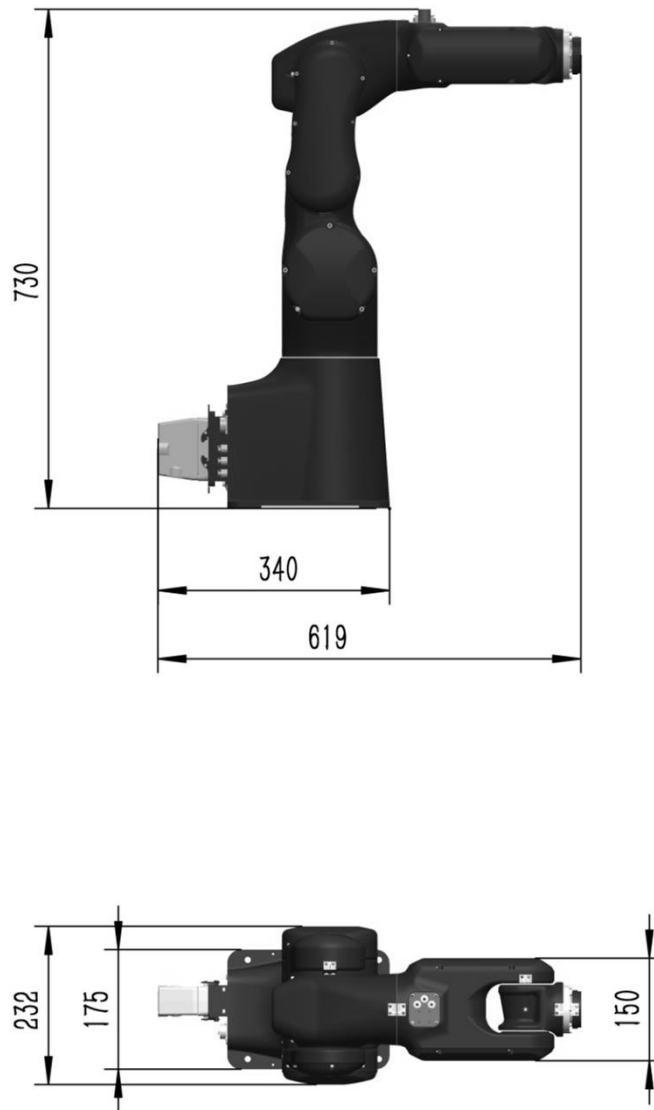
机器人的安装对其功能的发挥十分重要，机器人安装环境如下：

- 1) 安装面的平面度在 0.5mm 以内；
- 2) 周围温度 0~45℃；
- 3) 湿度较小、较干燥的场所（湿度 20%~80%，不结露）；
- 4) 不存在易燃、腐蚀性液体及气体的场合；
- 5) 远离大的电器噪音源的场所；
- 6) 不受大的冲击、振动的场所。

## 2.5.3 安装环境尺寸

安装机器人过程中，为避免造成机器人与其他外部设备形成干涉，需满足机器人最小安装尺寸。

机器人最小安装尺寸如图



## 2.5.4 机器人安装及固定尺寸

### 1) 机器人的底座固定安装

注意事项:

在机器人加减速时，在底座的所有方向上都会产生较大的反作用力。因此，在安装机器人时固定基座应能够承受足够力保证机器人底座牢固不会松动。

安装机器人主体时，不得使底座变形。机器人安装主体安装面的平面度应在 0.5mm 以内。采用 4 个 M8（12.9 级）以上的螺钉固定。机器人底座固定安装尺寸如图 2-7 所示。

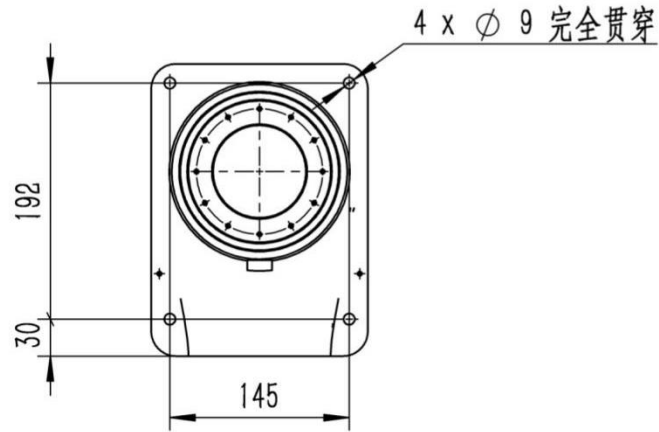


图 2-7 机器人底座固定安装尺寸

## 2) 末端执行器安装尺寸

末端执行器安装尺寸如图 2-8 所示

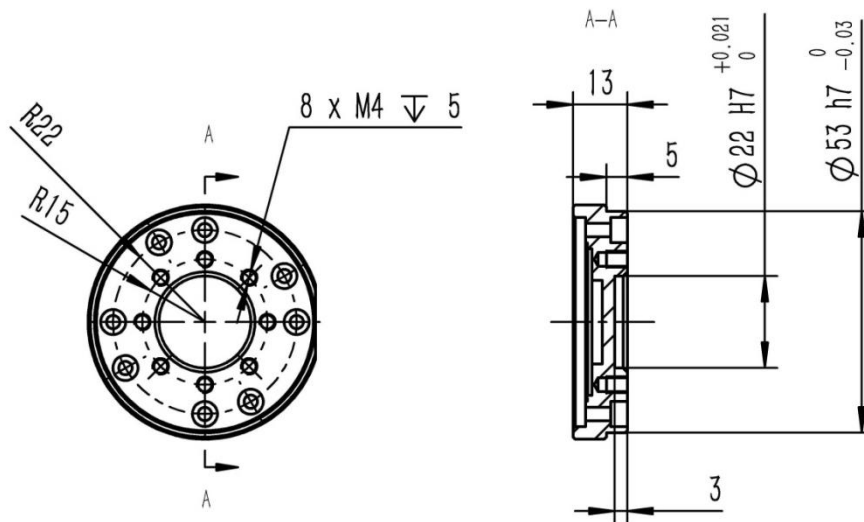


图 2-8 末端法兰安装尺寸

## 2.5.5 安装示例

首先把底板固定在地面上，底板必须具有足够的强度和刚度。机器人的底座应通过其上四个安装孔用 M8 螺钉（12.9 级）固定在底板上，以  $180 \pm 30 \text{ N} \cdot \text{m}$  紧固。

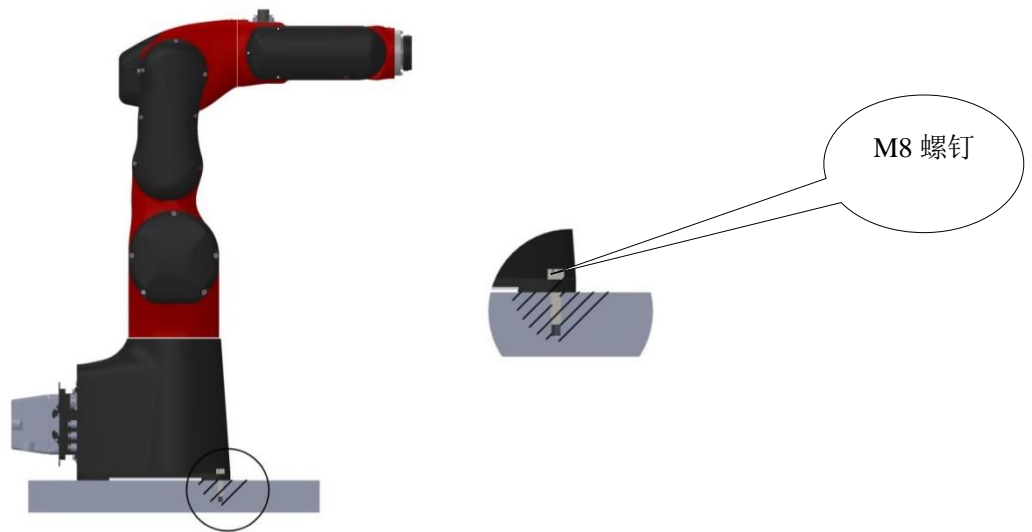


图 2-13 安装示例

## 2.6 机器人负荷

本节重点介绍机器人载荷。在选用机器人时如相关负载、转矩、惯量超过容许值请选用更大负载机器人或咨询我司。

机器人本体上安装设备尺寸参照章节 2.5.3；2.5.4。

### 2.6.1 初步估算力矩

力矩为抵消影响负载的重力的必要力矩（保持力矩）。设计夹具末端时应确保连接负载位置处的离心率处于允许力矩范围内。

通过以下公式计算最大扭矩 (T)。

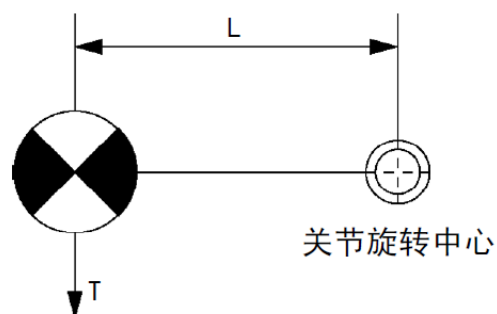
$$T = m \text{ (kg)} \times L \text{ (m)} \times g \text{ (m/s}^2\text{)}$$

m: 负载重量 (kg)

L: 负载离心率 (m)

g: 重力加速度 (m/s<sup>2</sup>)

T L 关节旋转中心 负载的最大离心率



(关节旋转中心与负载重心之间的距离)



轴	WEIGHT 1 kg	WEIGHT 2 kg	WEIGHT 2.5 kg	WEIGHT 3 kg
4	200mm	180mm	150mm	100mm
5	200mm	200mm	120mm	100mm
6	200mm	150mm	100mm	70mm

**注意：**

负载的最大离心率限制在 200 mm 以下；

工件及相关夹具同视为负载；

## 2.6.2 初步估算惯性矩

惯性力矩是指“对刚体施加的力矩与其对动作产生的阻力之比”。该值通常称为“惯性力矩”、“惯性”或“GD2”。在第 6 机械臂上安装夹具末端等并进行动作时，必须要考虑负载的惯性力矩

**注意：**

负载（夹具末端重量 + 工件重量）的惯性力矩必须为额定惯量以下。机器人不可在惯性力矩超过许用惯性力矩的情况下工作。

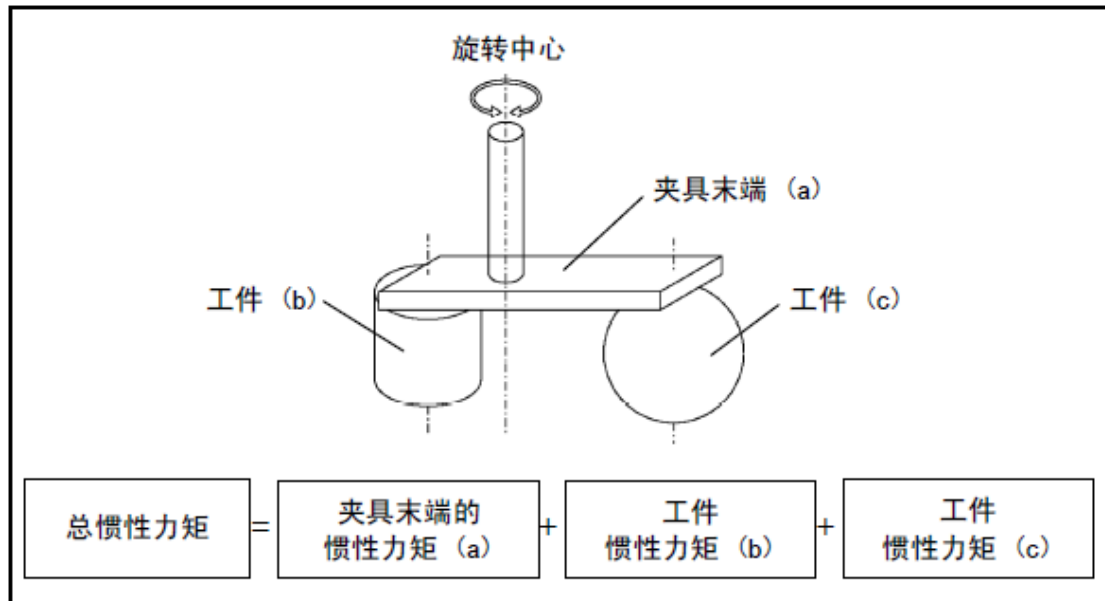
如果实际惯性力矩与许用惯性力矩匹配相差过大，可能会导致发生错误或冲击，这不仅不能充分发挥性能，而且还可能会缩短 各机构部件的使用寿命。

### 惯性力矩的计算

如下所示为负载（握持工件的夹具末端）

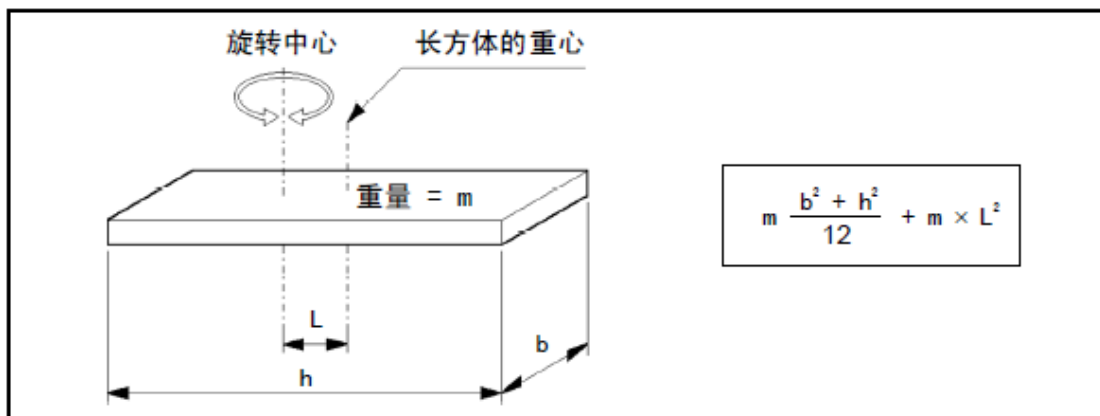
惯性力矩的计算示例。

按 (a) ~ (c) 之和求出全体负载的惯性力矩。

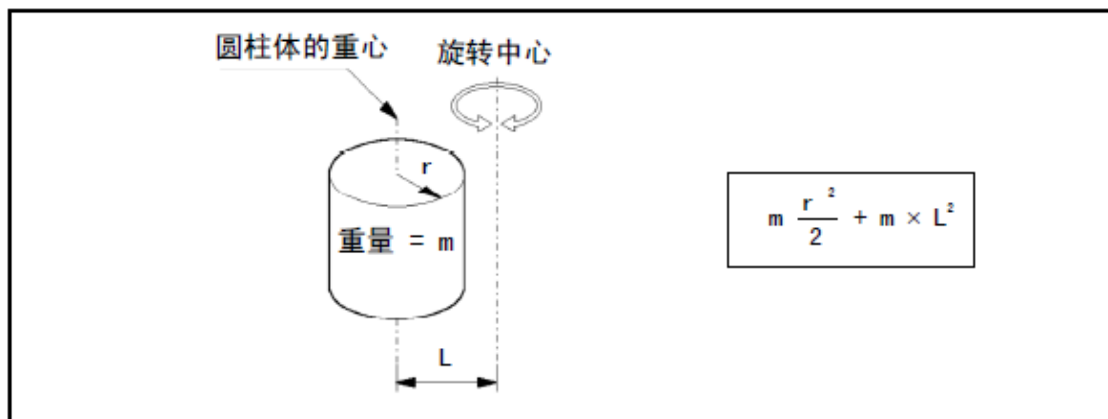


本页及下页所示为 (a)、(b)、(c) 各惯性力矩的计算方法。使用下述基本公式计算总惯性力矩。

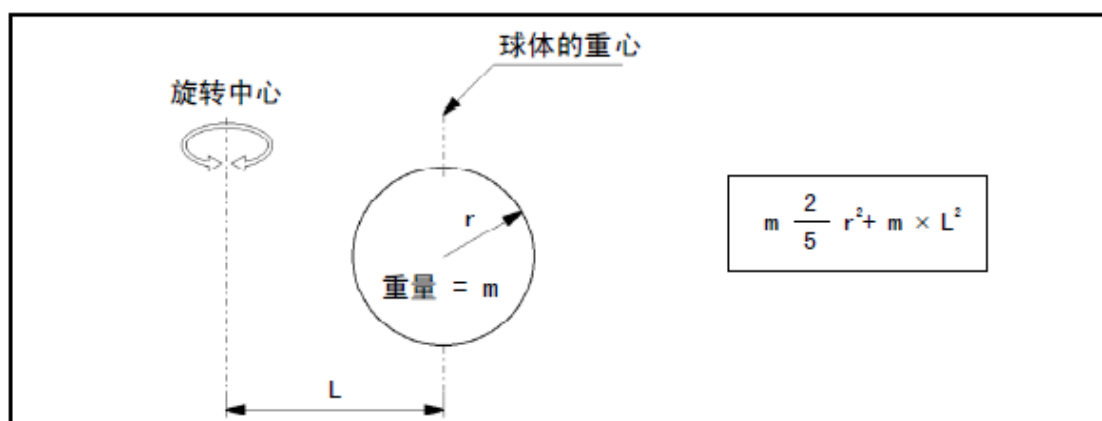
(a) 长方体的惯性力矩



(b) 圆柱体的惯性力矩



(c) 球体的惯性力矩



机器人手腕前端的安装负荷受手腕容许可搬重量、容许负荷扭矩值、容许惯性矩值影响，容许负荷扭矩值根据实际负荷惯性矩的不同而发生变化。

手腕负荷应严格控制在各容许值以内。在容许值以外的手腕负荷使用机器人时，不能保证正常动作。

1) 可允许搬运重量

表 2-2 容许可搬重量

机器人型号	容许可搬重量
HSR-JR603-570	3kg

2) 容许最大静态负荷扭矩

表 2-3 容许最大静态负荷扭矩

机器人型号	容许静态符负荷扭矩		
	J4 轴转动	J5 轴转动	J6 轴转动
HSR-JR603-570	12.7Nm	6.4Nm	6.4Nm

### 3) 容许最大惯性矩

表 2-4 容许最大惯性矩

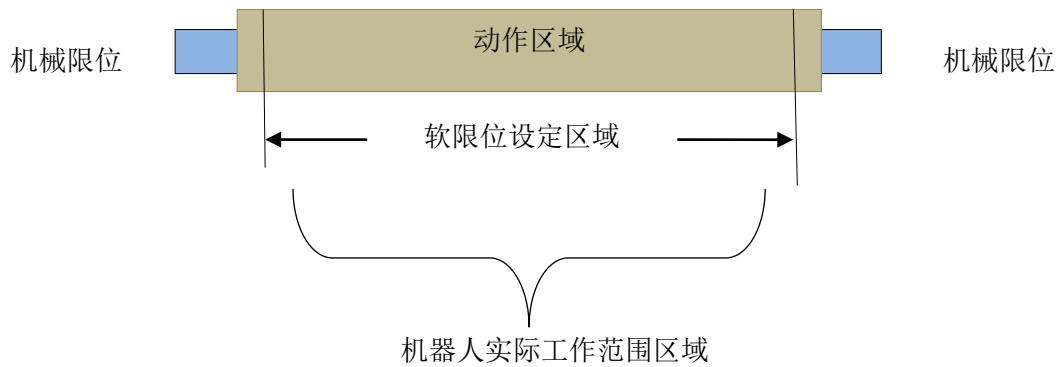
机器人型号	容许惯性矩		
	J4 轴转动	J5 轴转动	J6 轴转动
HSR-JR603-570	0.1kg.m <sup>2</sup>	0.05kg.m <sup>2</sup>	0.05kg.m <sup>2</sup>

## 2.7 动作区域

出于安全原因限制动作区域时，务必通过脉冲范围和机械挡块进行设置。否则，可能会导致严重的安全问题。

通过以下二种方式设定动作区域：

1. 基于系统软限位范围的设定（所有机械臂）
2. 基于机械挡块的设定



为了提高布局效率或出于安全考量等而限制动作区域时，

## 3 检修及维护



进行维修、检修作业人员必须是由接受过特殊指导教育或法律规定时间的教育、熟知相关内容的人员担任。



维修、检修作业必须在确认周围的安全、确保躲避危险所必需的通道和场所的前体下安全的进行作业。



进行机器人日常的检修、修理和部件更换作业时，请务必先切断电源然后再进行。另外，为了防止其他作业者不小心接通电源，请在一级电源位置挂上“禁止接通电源”的警示牌。



如需拆卸、修理建议请与我司联系。

### 3.1 维修检验项目及周期

为了使机器人能够长期保持较高的性能，必须进行维修检查。

检修分为日常检修和定期检修，其基本周期如下图所示，检查人员必须编制检修计划并切实进行检修。关于检修项目请参阅下表。

另外，必须以每工作 40,000 小时或每 8 年之中较短的时间为周期进行大修。检修周期是按点焊作业为基础制定。装卸作业等使用频率较高的作业建议按照约 1/2 的周期实施检修及大修。

此外，检修和调整方法不明时，请联系本公司服务部门。

表 3-1 维修检验项目及周期

检修部位		检修间隔						方法	检修处理内容
		日常	间隔 1000h	间隔 6000h	间隔 12000h	间隔 24000h	间隔 36000h		
1	清扫主体	○							擦除污垢； 清除堆积物
2	原点标记	○						目测	零点是否丢失
3	外部线缆	○						目测	检测是否有污迹、损伤
4	整体外观	○						目测	清理尘埃,检测各部分有无龟裂
5	底座螺栓		○					扳手	检测有无缺少、松动
6	盖类螺栓		○					扳手	检测有无缺少、松动
7	主要螺栓		○					目测、 扳手	检测有无松动
8	航插		○					手触	检查有

									无松动 插紧
9	同步 带			○				手触	检查皮 带张紧 力及摩 擦程度
10	电池 组*1								示教器 显示报 警
11	各轴 减速 机			○					检测有 无异常
12	机内 线缆			○				目测	检查有 磨损,扭 断
13	终端 夹具		○					目测	检测有 无缺少、 松动

\*1 电池组更换参照章节 3.3

## 3.2 主要螺栓的检修

表 3-2 主要螺钉检查部位

序号	检查部位	序号	检查部位
1	机器人安装用	5	J4 轴马达安装用
2	J1 轴马达安装用	6	J5 轴马达安装用
3	J2 轴马达安装用	7	手腕部件安装用
4	J3 轴马达安装用	8	末端负载安装用



螺钉的拧紧和更换，必须用扭矩扳手以正确扭矩紧固后，再行涂漆固定，此外，应注意未松动的螺栓不得以所需以上的扭矩进行紧固。

## 3.3 润滑油的检查

每运转 5000 小时或每隔 1 年（装卸用途时则为每运转 2500 小时或每隔半年），请测量减速机的润滑油铁粉浓度。超出标准值时，有必要更换润滑油或减速机，请联系本公司服务中心。必需的工具：

润滑油铁粉浓度计（推荐润滑油铁粉浓度计出光兴产制造 型号 OM-810）润滑油枪（带供油量确认计数功能）



检修时，如果必要数量以上的润滑油流出了机体外时，请使用润滑油枪对流出部分进行补充。此时，所使用的润滑油枪的喷嘴直径应为  $\phi 17\text{mm}$  以下。补充的润滑油量比流出量更多时，可能会导致润滑油渗漏或机器人动作时的轨迹不良等，应加以注意。



检修或加油完成后，为了防止漏油，在润滑油管接头及带孔插塞处务必缠上密封胶带再进行安装。

有必要使用能明确加油量的润滑油枪。无法准备到能明确加油量的油枪时，





注意

通过测量加油前后润滑油重量的变化，对润滑油的加油量进行确认。



注意

机器人刚刚停止的短时间内等情况下，内部压力上升时，在拆下检修口螺塞的一瞬间，润滑油可能会喷出。

### 3.4 更换润滑油



注意

该机器人保养需按照以下规定定期进行润滑和检修以保证效率。



注意

混用不同油品可能导致减速机严重受损。加注减速机润滑油时，请勿混用不同油品，说明中另有规定的除外。只能使用制造商指定的油品类型。

#### 3.4.1 润滑油供油量

J1/J2/J3 轴减速机润滑油，必须按照如下步骤每运转 20,000 小时或每隔 4 年（用于打磨抛光时则为每运转 10,000 小时或每隔 2 年）应更换润滑油。表 3-3 示出指定润滑油和供油量。

表 3-3 更换润滑油油量表

提供位置	上油量	尺寸	润滑油名称	备注
J2 轴减速机	30cc		公司指定	更换油脂需拆机，详情咨询公司售后人员。
J5 轴减速机	80cc	M5×1		
J6 轴减速机	20cc			

### 3.4.2 润滑的空间方位

对于润滑油更换或补充操作，建议使用下面给出的方位。

表 3-4 润滑方位

供给位置	方位					
	J1	J2	J3	J4	J5	J6
J2 轴减速机	任意	任意	任意	任意	任意	任意
J5 轴减速机		0				
J6 轴减速机		+100°				

### 3.4.3 J2/J5/J6 轴减速机润滑油更换步骤

- 1) 将机器人移动到表 3-4 所介绍的润滑位置。
- 2) 切断电源。
- 3) 在需要更换油脂轴处拆机。
- 4) 提供新的润滑油。
- 5) 如果供油没有达到要求的量，可用供气用精密调节器挤出腔中气体在进行供油，气压应使用调节器控制在最大 0.25MPa 以下。
- 6) 仅请使用指定类型的润滑油。如果使用了指定类型之外的其它润滑油，可能会损坏减速机或导致其它问题。
- 7) 重新装配机器人，装机过程中避免各类杂质进入油腔体。
- 8) 为了避免因滑倒导致的意外，应将地面和机器人上的多余润滑油彻底清除。

如果未能正确执行润滑操作，润滑腔体的内部压力可能会突然增加，有可能损坏密封部分，而导致润滑油泄漏和操作异常。

### 3.4.4 更换油脂试机运行

跟换油脂，由于油脂粘度系数比较大，流动性低，故新油脂不能完全进入齿隙中进行润滑，因此需进行低速试机，运行时间 10Min 以上，使油脂浸入减速机齿隙进行润滑，从而避免损坏减速机。

### 3.5 电池更换



更换电池前请将机器人回零防止更换电池后零点丢失。

安装盖板时，注意不要挤压电缆。

更换步骤：

- 1) 拆下航插板，拉出电池；
- 2) 拔下旧电池；
- 3) 将新电池插入插头，放入机器人底座；
- 4) 重新安装好盖板；
- 5) 开启机器人设置其零点。

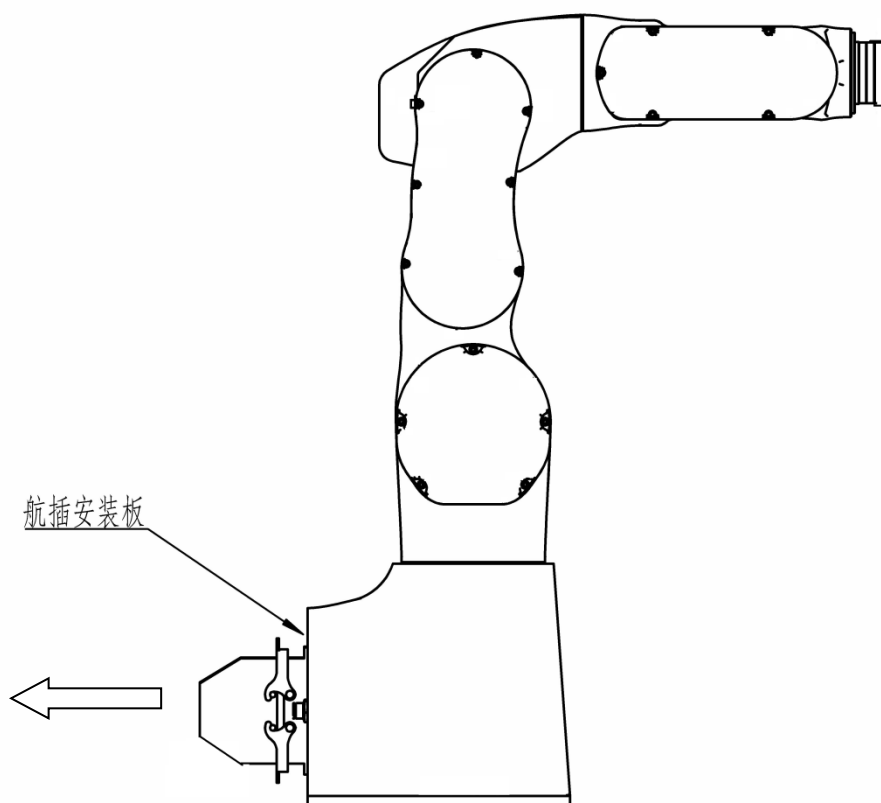


图 3-8 电池更换示意图

# 4 故障处理

## 4.1 调查故障原因的方法

关于机器人的故障

机器人设计上必须达到即使发生异常情况，也可以立即检测出异常，并立即停止运行。即便如此，由于仍然处于危险状态下，绝对禁止继续运行。

**机器人的故障有如下各种情况：**

- 1) 一旦发生故障，直到修理完毕不能运行的故障。
- 2) 发生故障后，放置一段时间后，又可以恢复运行的故障。
- 3) 即使发生故障，只要使电源 OFF，则又可以运行的故障。
- 4) 即使发生故障，立即就可以再次运行的故障。
- 5) 非机器人本身，而是系统侧的故障导致机器人异常动作的故障。
- 6) 因机器人侧的故障，导致系统侧异常动作的故障。

尤其是 2)3)4) 的情况，肯定会再次发生故障。而且，在复杂的系统中，即使老练的工程师也经常不能轻易找到故障原因。因此，在出现故障时，请勿继续运转，应立即联系接受过规定培训的保全作业人员，由其实施故障原因的查明和修理。此外，应将这些内容放入作业规定中，并建立可以切实执行的完整体系。否则，会导致事故发生。

机器人动作、运转发生某种异常时，如果不是控制装置出现异常，就应考虑是因机械部件损坏所导致的异常。为了迅速排除故障，首先需要明确掌握现象，并判断是因什么部件出现问题而导致的异常。

### **第 1 步 是哪一个轴出现了异常？**

首先要了解是哪一个轴出现异常现象。如果没有明显异常动作而难以判断时，应对

有无发出异常声音的部位；

有无异常发热的部位；

有无出现间隙的部位，等情况进行调查。

### **第 2 步 哪一个部件有损坏情况**

判明发生异常的轴后，应调查哪一个部件是导致异常发生的原因。一种现象可能是由多

个部件导致的。故障现象和原因如下页表格所示。

### 第 3 步 问题部件的处理

判明出现问题的部件后，按 4.3 所示方法进行处理。有些问题用户可以自行处理，但对于难于处理的问题，请联系本公司服务部门。

## 4.2 故障现象和原因

如表 4-1 所示，一种故障现象可能是因多个不同部件导致。因此，为了判明是哪一个部件损坏，请参考此后所示的内容。

表 4-1 故障现象和原因

原因部件 \ 故障说明	减速机	电机
过载 [注 1]	○	○
位置偏差	○	○
发生异响	○	○
运动时振动 [注 2]	○	○
停止时晃动 [注 3]		○
轴自然掉落	○	○
异常发热	○	○
误动作、失控		○

[注 1]：负载超出电机额定规格范围时出现的现象。

[注 2]：动作时的振动现象。

[注 3]：停机时在停机位置周围反复晃动数次的现象。

## 4.3 各个零部件的检验方法

### 4.3.1 减速机

减速机损坏时会产生振动、异常声音。此时，会妨碍正常运转，导致过载、偏差异常，

出现异常发热现象。此外，还会出现完全无法动作及位置偏差。

#### 1) 检查方法

检查关节轴运行噪音：

检测关节轴噪音，如有明显撞击、尖锐噪音或出现不规则振动，则判定减速机出现异常。

检查减速机温度：

短暂运行一段时间，温度急速上升，且与运行中相同机型同轴减速机温度相差较大，基本可判断减速机出现异常。

#### 2) 处理方法

请更换减速机。由于更换减速机比较复杂，需更换时请联系本公司服务部门。

### 4.3.2 电机

电机异常时，停机时会出现晃动、运转时振动等动作异常现象。此外，还会出现异常发热和异常声音等情况。由于出现的现象与减速机损坏时的现象相同，很难判定原因出在哪里，因此，应同时进行减速机和电机的检查。

#### 1) 调查方法

检查有无异常声音、异常发热现象。

#### 2) 处理方法

请更换电机。由于更换电机比较复杂，需更换时请联系本公司服务部门。

## 4.4 本体管线包的维护

对于底座到马达座这一部分，管线包运动幅度比较小，主要是大臂和马达座连接处，这一部分随着机器人的运动，会和本体有相对运动，如果管线包和本体周期性的接触摩擦，可添加防撞球或者在摩擦部分包裹防摩擦布来保证管线包不在短时间内磨破或者是开裂，添加防撞球位置由现场应用人员根据具体工位来安装。

管线包的更换：由于本体管线包更换比较复杂，需更换时请联系本公司服务部门。

## 4.5 维护区域

在图 4-1 中给出了机械单元的维护区域，同时为校准的机器人留下足够的校对区域。

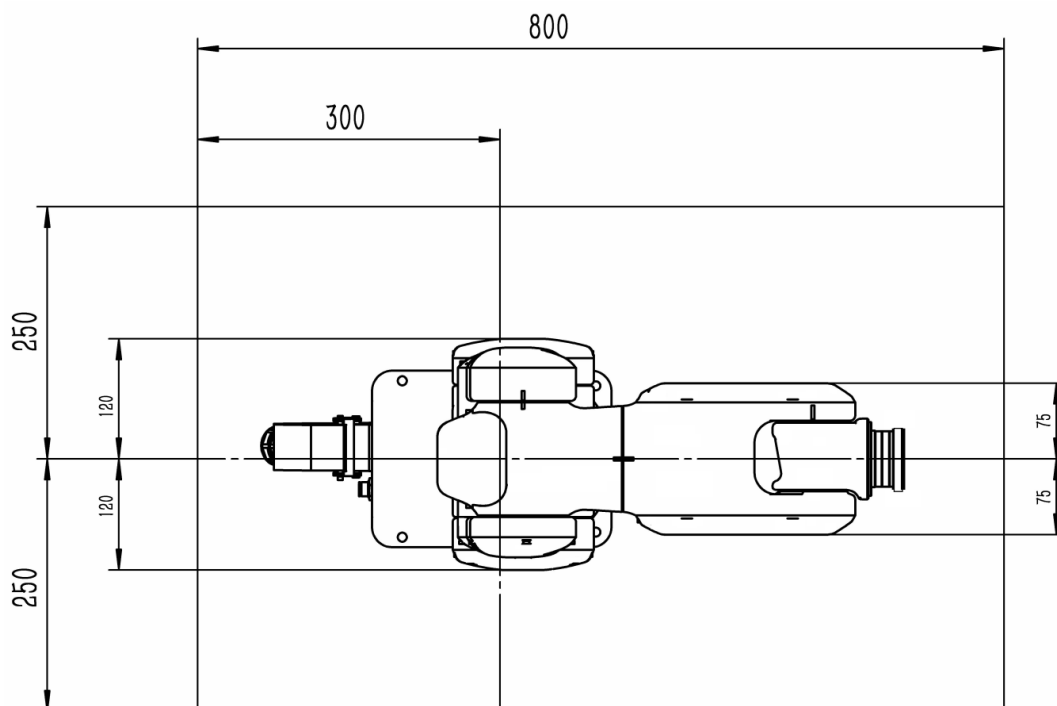


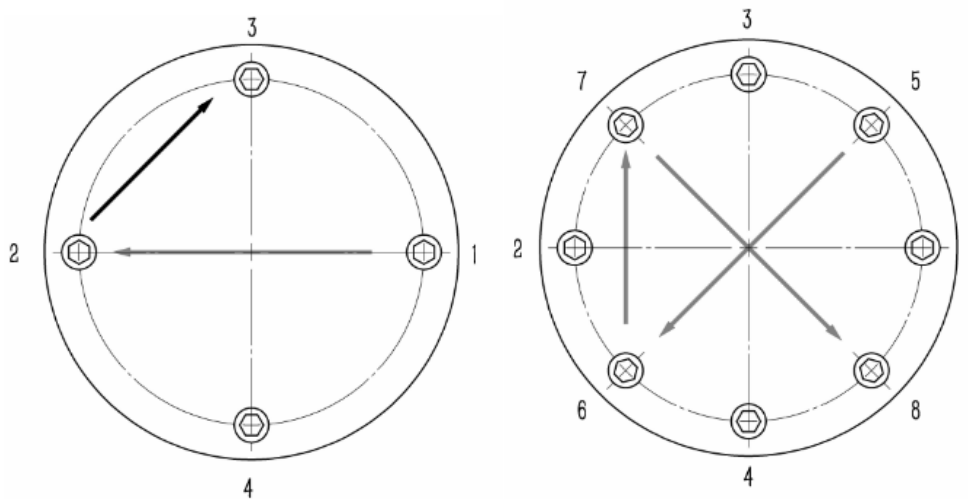
图 4-1 维护区域

## 5 附录

### 5.1 螺钉拧紧说明

在维护检修机器人时，螺钉拧紧应采用力矩扳手采用十字交叉法进行紧固。

十字交叉法：螺钉紧固呈十字交叉的形式的形式紧固，如下图。拧紧时应分多阶段逐步进行。初固：拧紧力矩的30%左右，第二次紧固：拧紧力矩的80%左右，第三次紧固：拧紧力矩的100%。



螺钉安装及注意事项：

- 1) 安装前观察螺钉外观是否合格，按要求领取螺钉。
- 2) 螺钉紧固时可在螺钉上做好标记区分紧固与未紧固的螺钉，紧固完成后在螺钉及紧固件上皆做上标记，如下图。





3) 对于拆卸多次的垫圈（弹簧垫圈及碟形弹簧垫圈）拆卸紧固多次后已无弹性变形力应将其废弃，固定减速机相关用垫圈（弹簧垫圈及碟形弹簧垫圈）应在拆卸 2 次后即废弃更换新的。

4) 螺钉在拆卸使用多次后已出现螺钉螺纹损坏应废弃。

5) 用螺钉紧固零部件的过程中，如果出现螺钉被螺孔卡紧，无法继续打进的情况，为防止螺钉打滑或拧断螺钉，必须将螺钉退出，换用另外一颗。

螺钉锁紧力矩表

规格	螺钉等级 8.8 级		螺钉等级 12.9 级	
	标准扭矩值 Nm	扭矩范围 Nm	标准扭矩值 Nm	扭矩范围 Nm
M3	1.2	1.1~1.5	2	1.6~2.2
M4	2.5	2.2~3.5	4.8	3.8~5.7
M5	5	3.2~4.4	9.3	8.4~10.2
M6	8	7.4~11.2	16	15~18
M8	20	16~26	42	35~53
M10	40	36~52	80	74~88
M12	75	61~94	129	120~138
M14	120	97~150	205	195~220
M16	200	170~230	380	320~425

注：若螺钉连接件为铝件，拧紧力矩统一按8.8级要求紧固。

## 5.2 推荐备件

序列	名称	规格和标记	单位	使用数量/台	推荐数量/台	备注
1	一轴主动轮		个	1	1	
2	一轴从动轮		个	1	1	
3	三轴主动轮		个	1	1	
4	三轴从动轮		个	1	1	
5	四轴主动轮		个	1	11	
6	四轴从动轮		个	1	1	
7	五轴、六轴主动轮		个	1	1	
8	五轴、六轴主动轮		个	1	1	
9	一轴同步带	350-5M-10	条	1	1	
10	三轴同步带					
11	四轴同步带					
12	五轴同步带	375-5M-6	条	1	1	
13	编码器电池		个	6	6	





## **第 2 篇**

# **电气操作维护手册**

# 1 安全


## 1.1 机器人安全使用须知

实施安装、运转、维修保养、检修作业前，请务必熟读本书及其它附属文件，正确使用本产品。请在充分掌握设备知识、安全信息以及全部注意事项后，再行使用本产品。本说明书采用下列记号表示各自的重要性。

 危险	表示处理有误时，会导致使用者死亡或负重伤，且危险性非常高的情形。
 警告	表示处理有误时，会导致使用者死亡或负重伤的情形。
 注意	表示处理有误时，会导致使用者轻伤或发生财产损失的情形。
 重要	表示其他重要的情形。

### 1.1.1 操作调试机器人时的安全注意事项

- 1) 作业人员须穿戴工作服、安全帽、安全鞋等。
- 2) 投入电源时，请确认机器人的动作范围内没有作业人员。
- 3) 必须在切断电源后，作业人员方可进入机器人的动作范围内进行作业。
- 4) 若检修、维修、保养等作业必须在通电状态下进行，此时，应该2人1组进行作业。1人保持可立即按下紧急停止按钮的姿势，另1人则在机器人的动作范围内，保持警惕并迅速进行作业。此外，应确认好撤退路径后再行作业。
- 5) 手腕部位及机械臂上的负荷必须控制在允许搬运重量以内。如果不遵守允许搬运重量的规定，会导致异常动作发生或机械构件提前损坏。
- 6) 请仔细阅读“安全注意事项”章节的说明。
- 7) 禁止进行维修手册未涉及部位的拆卸和作业。机器人配有各种自我诊断及异常检测功能，即使发生异常也能安全停止。即便如此，因机器人造成的事故仍然时有发生。

 <b>危险</b>	<p>机器人灾害以下列情况居多：未确认机器人的动作范围内是否有人，就执行了自动运转；自动运转状态下进入机器人的动作范围内；作业期间机器人突然启动；只注意到眼前的机器人，未注意别的机器人。</p>
--	---





上述事故都是由于“疏忽了安全操作步骤”、“没有想到机器人会突然动作”的相同原因而造成的。换句话说，都是由于“一时疏忽”、“没有遵守规定的步骤”等人为的不安全行为而造成的事故。

“突发情况”使作业人员来不及实施“紧急停止”、“逃离”等行为避开事故，极有可能导致重大事故发生。

**“突发情况”一般有以下儿种：**




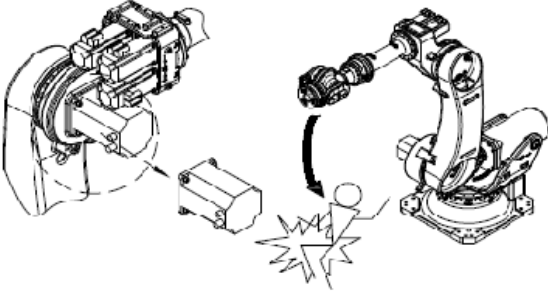


- 1) 低速动作突然变成高速动作。
- 2) 其他作业人员执行了操作。
- 3) 因周边设备等发生异常和程序错误，启动了不同的程序。
- 4) 因噪声、故障、缺陷等原因导致异常动作。
- 5) 误操作。
- 6) 原想以低速再生执行动作，却执行了高速动作。
- 7) 机器人搬运的工件掉落、散开。
- 8) 工件处于夹持、连锁待命的停止状态下，突然失去控制。
- 9) 相邻或背后的机器人执行了动作。

上述仅为一部分示例，还有很多形式的“突发情况”。大多数情况下，不可能“停止”或“逃离”突然动作的机器人，因此应执行下列最佳对策，避免此类事故发生。






 <b>危险</b>	<p>小心，请勿接近机器人。</p>
 <b>危险</b>	<p>不使用机器人时，应采取“按下紧急停止按钮”、“切断电源”等措施使机器人无法动作。</p>
 <b>危险</b>	<p>机器人动作期间，请配置可立即按下紧急停止按钮的监视人（第三者），监视安全状态。</p>
 <b>危险</b>	<p>机器人动作期间，应以可立即按下紧急停止按钮的态势进行作业。</p>

为了遵守这些原则，必须充分理解后述注意事项，并切实遵行。

## 1.1.2 机器人本体的安全对策

 <b>重要</b>	<p>机器人的设计应去除不必要的突起或锐利的部分,使用适应作业环境的材料,采用动作中不易发生损坏或事故的故障安全防护结构。此外,应配备在机器人使用时的误动作检测停止功能和紧急停止功能,以及周边设备发生异常时防止机器人危险性的联锁功能等,保证安全作业。</p>
 <b>警告</b>	<p>机器人主体为多关节的机械臂结构,动作中的各关节角度不断变化。进行示教等作业,必须接近机器人时,请注意不要被关节部位夹住。各关节动作端设有机械挡块,被夹住的危险性很高,尤其需要注意。此外,若拆下马达或解除制动器,机械臂可能会因自重而掉落或朝不定方向乱动。因此必须实施防止掉落的措施,并确认周围的安全情况后,再行作业。</p>
 <b>警告</b>	<p>没有固定机械臂便拆除马达,机械臂可能会掉落,或前后移动,请先固定机械臂,然后再拆卸马达。</p>  <p>没有固定机械臂便拆除马达,机械臂可能会掉落,或前后移动。</p> <p>插入零点栓后,用木块或起重机固定机械臂以防掉落,然后再拆除马达(零点栓和挡块用于对准原位置,不可以用来固定机械。)</p> <p>此外,请勿在人手支撑机械臂的状态下拆除马达。</p>
 <b>注意</b>	<p>平衡弹簧装置在正常状态下其内部呈压缩状态,危险性极高,严禁拆卸或分解。 (仅限搭载平衡弹簧装置的机型)</p>
 <b>注意</b>	<p>在终端生效器及机械臂上安装附带机器时,应严格遵守本书规定尺寸、数量的螺栓,使用扭矩扳手按规定扭矩紧固。</p> <p>此外,不得使用生锈或有污垢的螺栓。</p> <p>规定外的紧固和不完善的方法会使螺栓出现松动,导致重大事故发生。</p>

 注意	<p>设计、制作终端生效器时，应控制在机器人手腕部位的负荷容许值范围内。</p>						
 注意	<p>严禁供应规格外的电力、压缩空气、焊接冷却水，会影响机器人的动作性能，引起异常动作或故障、损坏等危险情况发生。</p>						
 注意	<p>电磁波干扰虽与其种类或强度有关，但以当前的技术尚无完善对策。机器人操作中、通电中等情况下，应遵守操作注意事项规定。由于电磁波、其它噪声以及基板缺陷等原因，会导致所记录的数据丢失。</p> <p>因此请将程序或常数备份到闪存卡（compact flash card）等外部存储介质内。</p>						
 注意	<p>大型系统中由多名作业人员进行作业，必须在相距较远处交谈时，应通过使用手势等方式正确传达意图。</p> <p>环境中的噪音等因素会使意思无法正确传达，而导致事故发生。</p> <p>产业用机器人手势法（示例）</p> <table border="1" data-bbox="655 965 1062 1554"> <tr> <td data-bbox="655 965 847 1160">           1. 接通              做出接通开关的动作。         </td> <td data-bbox="847 965 1062 1160">           2. 不行! 断开              右手高举，左右大力地摆动。         </td> </tr> <tr> <td data-bbox="655 1160 847 1355">           3. 可以吗(确认)              右手向前高高地举起。         </td> <td data-bbox="847 1160 1062 1355">           4. 可以(OK)              右手向前高高地举起，拇指和食指合成一个圈。         </td> </tr> <tr> <td data-bbox="655 1355 847 1554">           5. 稍等              右手朝向对方的方向，手臂水平伸展。         </td> <td data-bbox="847 1355 1062 1554">           6. 离开              右臂水平伸展，并向左侧摆动。         </td> </tr> </table>	1. 接通  做出接通开关的动作。	2. 不行! 断开  右手高举，左右大力地摆动。	3. 可以吗(确认)  右手向前高高地举起。	4. 可以(OK)  右手向前高高地举起，拇指和食指合成一个圈。	5. 稍等  右手朝向对方的方向，手臂水平伸展。	6. 离开  右臂水平伸展，并向左侧摆动。
1. 接通  做出接通开关的动作。	2. 不行! 断开  右手高举，左右大力地摆动。						
3. 可以吗(确认)  右手向前高高地举起。	4. 可以(OK)  右手向前高高地举起，拇指和食指合成一个圈。						
5. 稍等  右手朝向对方的方向，手臂水平伸展。	6. 离开  右臂水平伸展，并向左侧摆动。						
 注意	<p>作业人员在作业中，也应随时保持逃生意识。</p> <p>必须确保在紧急情况下，可以立即逃生。</p>						
 警告	<p>时刻注意机器人的动作，不得背向机器人进行作业。</p> <p>对机器人的动作反应缓慢，也会导致事故发生。</p>						
 警告	<p>发现异常时，应立即按下紧急停止按钮。</p> <p>必须彻底贯彻执行此规定。</p>						

 注意	<p>应根据设置场所及作业内容，编写机器人的启动方法、操作方法、发生异常时的解决方法等相关的作业规定和核对清单。</p> <p>并按照该作业规定进行作业。</p> <p>仅凭作业人员的记忆和知识进行操作，会因遗忘和错误等原因导致事故发生。</p>
 注意	<p>不需要使机器人动作和操作时，请切断电源后再执行作业。</p>
 注意	<p>示教时应先确认程序号码或步骤号码，再进行作业。</p> <p>错误地编辑程序和步骤，会导致事故发生。</p>
 注意	<p>对于已完成的程序，使用存储保护功能，防止误编辑。</p>
 注意	<p>示教作业结束后，应进行清扫作业，并确认有无忘记拿走工具。作业区被油污污染，遗忘了工具等原因，会导致掉落等事故发生。</p> <p>确保安全首先从整理整顿开始。</p>

### 1.1.3 试车安全对策



试车时，示教程序、夹具、序列器等各种要素中可能存在设计错误、示教错误、工作错误。因此，进行试车作业时必须进一步提高安全意识。

请注意以下各点：







1) 首先，确认紧急停止按钮、保持/运行开关等用于停止机器人的按钮、开关、信号的动作。一旦发生危险情况，若无法停止机器人将无法阻止事故的发生。

2) 机器人试车时，首先请将速度超控设定为低速（5%~10%左右），实施动作的确认。以2~3周期左右，反复进行动作的确认，若发现有问题时，应该立即修正。之后，逐渐提高速度（50%~70%~100%），各以2~3周期左右，反复作确认动作。

### 1.1.4 自动运转的安全对策

 注意	<p>作业开始/结束时，应进行清扫作业，并注意整理整顿。</p>
 注意	<p>作业开始时，应依照核对清单，执行规定的日常检修。</p>



 注意	请在防护栅的出入口，挂上“运转中禁止进入”的牌子。此外，必须贯彻执行此规定。
 危险	自动运转开始时，必须确认防护栅内是否有作业人员。
 注意	自动运转开始时，请确认程序号码、步骤号码。操作模式、起动选择状态处于可自动运转的状态。
 注意	自动运转开始时，请确认机器人处于可以开始自动运转的位置上。此外，请确认程序号码、步骤号码与机器人的当前位置是否相符。
 注意	自动运转开始时，请保持可以立即按下紧急停止按钮的态势
 注意	请掌握正常情况下机器人的动作路径、动作状况及动作声音等，以便能够判断是否有异常状态。

### 1.1.5 紧急停止

如果在机器人动作期间感觉到异常，请立即按下紧急停止开关。电机电源将关闭，且电磁制动器和动态制动器将停止机械臂的惯性运动。

但在正常动作时，请勿随意按下紧急停止开关。如果在动作期间按下紧急停止开关，停下之前的机器人动作轨迹则会与正常动作时的轨迹不同，可能会撞到外围装置等。处于紧急停止以外状态时（正常时），如果要将机器人系统置于紧急停止状态，请在机器人不动作时按下紧急停止开关。

机器人操作时，切勿在不必要的情况下按下紧急停止开关。操作期间按下开关会使制动器工作。这样会因摩擦片磨损而缩短制动器的使用寿命。

制动器的正常使用寿命：约2年（制动器每天使用100次时）

## 1.2 以下场合不可使用机器人

机器人不适合以下场合使用：

- 1) 燃烧的环境。
- 2) 有爆炸可能的环境。

3) 无线电干扰的环境。

4) 水中或其他液体中。

5) 运送人或动物。

6) 不可攀附。

其他。

## 1.3 安全操作规程

进入机器人工作区域，必须按下控制柜或示教器急停按钮，悬挂相应工作警示牌，关好相应防护栏安全门，方可进行相应机器人作业。

### 1.3.1 操作前准备

- 1) 请勿带手套操作示教器；
- 2) 操作人员必须熟知我司机机器人的机械、电气性能，熟悉 HSpad 示教器的使用和操作注意事项；
- 3) 操作人员必须经过我司机机器人操作专业培训合格后方可操作；
- 4) 检查各部件（电器、机械）是否正常，查看控制柜和本体铭牌的出厂编号一致，确认示教器与控制柜及本体与控制柜的线缆连接正确、正常，确保控制柜的供电电源及配线正确；
- 5) 确保机器人周围区域清洁，控制柜离墙面及固定物具有足够的散热、维修空间，无油、水及杂质等；
- 6) 必须知道所有会引起机器人移动的开关、传感器和控制信号的位置和状态；
- 7) 必须知道机器人控制器和外围控制设备上的紧急停止按钮的位置，以备紧急情况下停止机器人运行。

### 1.3.2 示教和手动机器人

- 1) 开启控制柜的主开关，确认控制柜各指示灯是否正确；
- 2) 手动低速操作机器人各轴（以 5% 的速度运行），确认各轴零点、旋转方向及软限位是否正常；
- 3) 手动模式下操作机器人时，要采用较低的修调速度以增加对机器人的控制机会；
- 4) 在按下示教器上的点动按键之前，要考虑到机器人的运动趋势；
- 5) 要预先考虑好避让机器人的运动轨迹，并确认该线路不受干涉；
- 6) 在使用时，如遇停电而导致动作停止一半而停止，需要立即关闭控制柜上电源开关，等恢复电源后方可开电源使用；
- 7) 使用中，如遇故障必须停电进行排除故障，严禁自行拆解维修，及时通知相关调试人员。

### 1.3.3 生产运行

1) 生产运行严禁开机后直接进入高速自动状态;

2) 自动运行程序前, 必须确认机器人零位与各程序点正确, 低速(以 5%的速度)手动单步运行到程;

程序末点, 确认程序运行无误后, 方可进入自动模式; 以低速(以 5%的速度)自动运行一遍后, 方可进入高速运行;

3) 自动运行程序前, 必须知道机器人所执行程序是整个流程及动作;

4) 必须知道所有会引起机器人移动的开关、传感器和控制信号的位置和状态;

5) 永远不要认为机器人没有移动就说明其程序已经执行完毕, 此时机器人很有可能是在等待使其继续移动的输入信号;

6) 必须知道机器人控制器和外围控制设备上的紧急停止按钮的位置, 以备紧急情况下停止机器人运行;

7) 带载运行应确保安装负载后不超过机械操作维护手册中规定的手腕部分负荷允许值, 并确保安装螺钉全部安装到位, 方可运行机器人。

### 1.3.4 关闭机器人

1) 停止运行中的机器人, 务必先暂停或停止运行程序, 特别注意停止机器人刚好处于外围设备范围内或离外围设备较近时, 务必低速手动运行机器人至安全区域, 严禁直接自动运行程序或点击自动移动至点操作;

2) 关闭机器人使能, 切换至手动模式下, 确保机器人手动安全运行至安全区域, 按下示教器上暂停或停止按键, 再按下控制柜或示教器急停按钮;

3) 将电源开关置于 OFF 状态, 并将上一级配电断路器断开, 设置相应防护措施, 防止误将相应断路器接通。

## 2 电控系统

HSR-JR603-570 型机器人控制系统有三种配置：CoolDriveRC6 伺服驱动器控制柜、HSS-LDE 伺服驱动器控制柜、HSI 机器人驱控一体系统电柜（HSI-A6160-S3）。

HSR-JR603-570型机器人系统连接如图2-1所示。CoolDriveRC6/HSS-LDE伺服驱动器电控系统核心部件主要包括：控制器、伺服驱动器、IO单元、隔离变压器、开关电源、示教器、动力/抱闸线缆、编码器线缆和伺服电机（含绝对式编码器）等，其中控制器、伺服驱动器、IO单元、隔离变压器和开关电源安装于控制柜内；HSI-A6160-S3驱控一体化机器人控制系统：采用行业领先SoC架构，并融合华数机器人迄今为止最先进的机器人控制技术和伺服驱动技术，重新打造的新一代轻量化、高性能的机器人控制系统；动力/抱闸线缆和编码器线缆共同组成本体—控制柜连接线缆；6台伺服电机分别装载于机器人本体的六个关节处。电控系统采用电压AC220V(±10%、2P+PE)，工频50Hz(±10%)的电源进行供电。

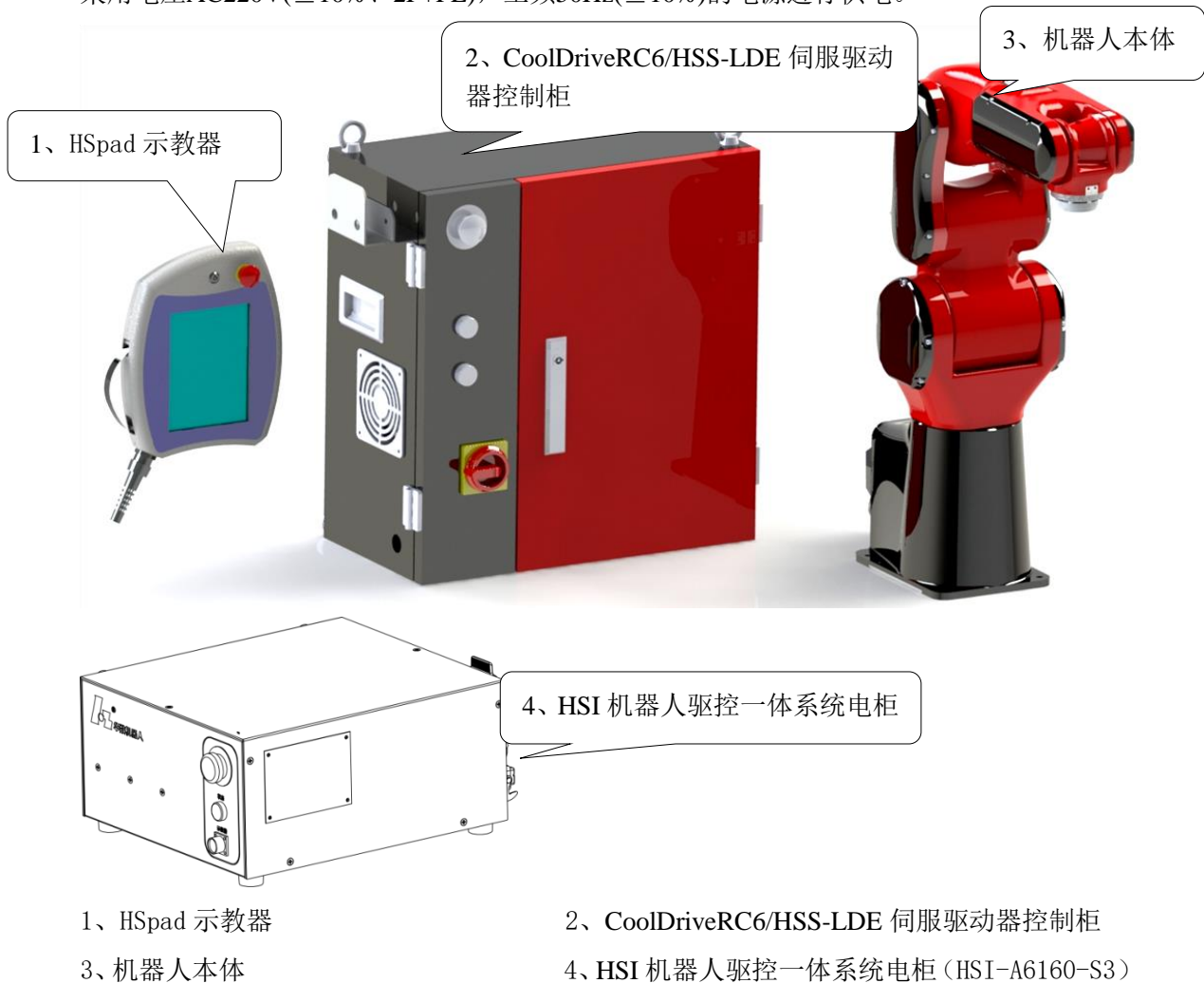


图 2-1 机器人配置图

## 2.1 CoolDriveRC6/HSS-LDE 伺服驱动器控制柜

HSR-JR603-570 机器人 CoolDriveRC6/HSS-LDE 伺服驱动器控制柜整体设计上采用直观、方便、稳固的设计理念，为使机器人在使用过程中保证稳定，可靠以及安全地运行，控制柜柜体采用了硬度以及耐久度极高的钢板为原材料，配合镀锌工艺，保证控制柜柜体在满足硬度要求的同时，具有抗腐蚀，耐磨损，稳定可靠的保护功能。控制柜内主要安装有控制器、伺服驱动器、IO 单元、开关电源、断路器、接线端子、继电器、电源开关、急停按钮、指示灯、扇热风扇及重载连接器等电器件。控制柜外形及柜内布置如图 2-2 所示。

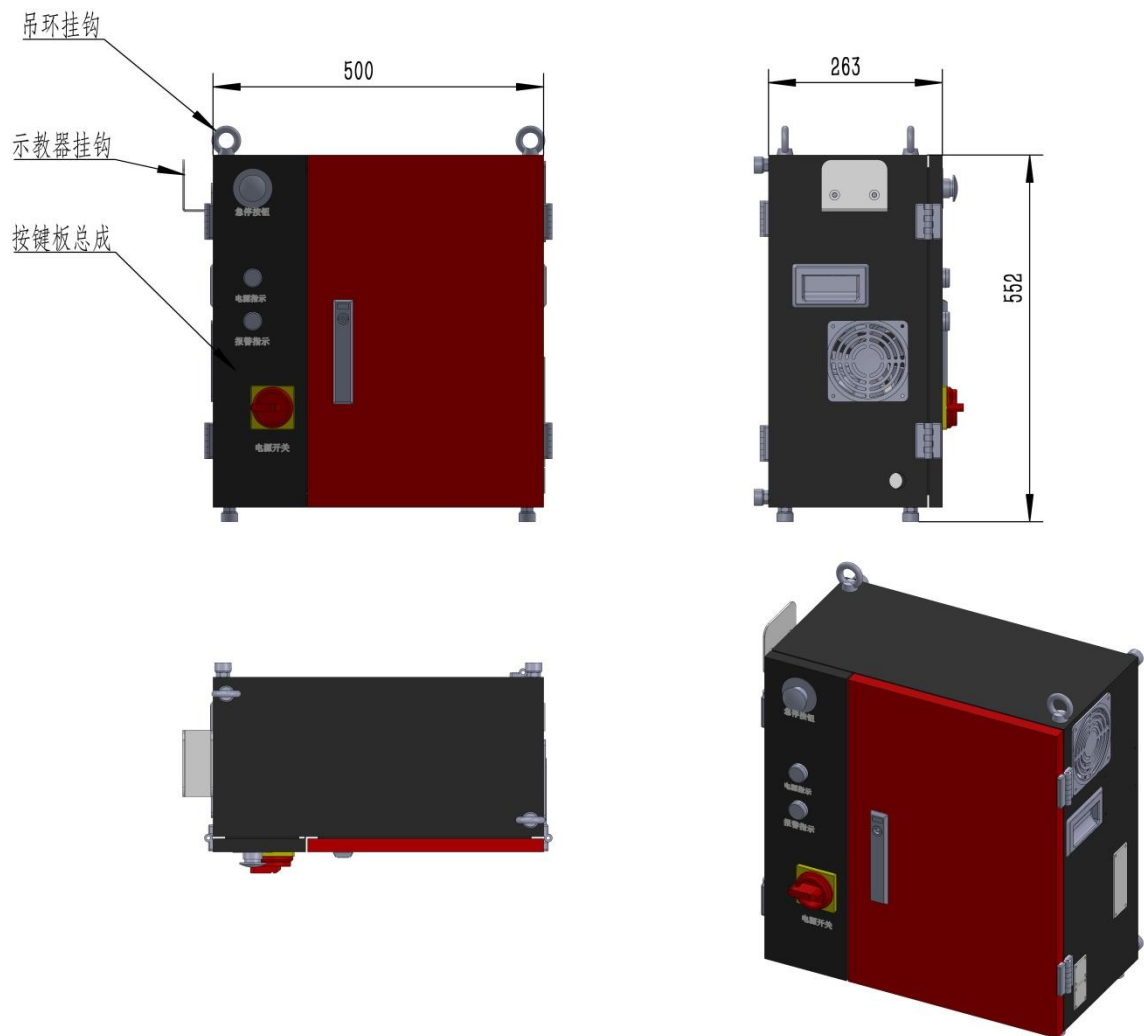


图 2-2 控制柜外形尺寸

### 2.1.1 伺服驱动器控制柜中的控制器（HNC-808iR）

HNC-808iR 控制器相当于人的大脑，所有程序和算法都在 HNC-808iR 中处理完成。该产品采用开放式、模块化的体系结构，以嵌入式工业计算机为平台，搭载实时 Linux 系统，集成了高效的机器人运动控制算法，提供了先进的故障诊断机制。受益于开放式现场总线 EtherCAT 协议，本系统最大可支持 3 个外部同步轴，并可扩展非限制非同步外部轴。该控制器主要适用于 PUMA、DELTA、SCARA 等标准结构的机器人以及 Traverse、Scissors 等非标准机器人的控制。

HNC-808iR 控制器外观如图 2-3 所示，其接口丰富，包含 EtherCAT 总线接口、标准以太网接口、VGA 接口、USB 接口等，方便用户扩展，HNC-808iR 控制器接口描述详见表 2-1。



图 2-3 HNC-808iR 控制器

表 2-1 HNC-808iR 控制器接口

	接口名称	描述
1	电源接口	5 Pin 插座，24V 电源输入，带 AC_F 信号
2	USB 接口	USB 3.0 X 2
3	LAN 口	1000M bps 千兆网口 X 2
4	VGA 口	标准 VGAX X 1

### 2.1.2 CoolDriveRC6/HSS-LDE 伺服驱动器

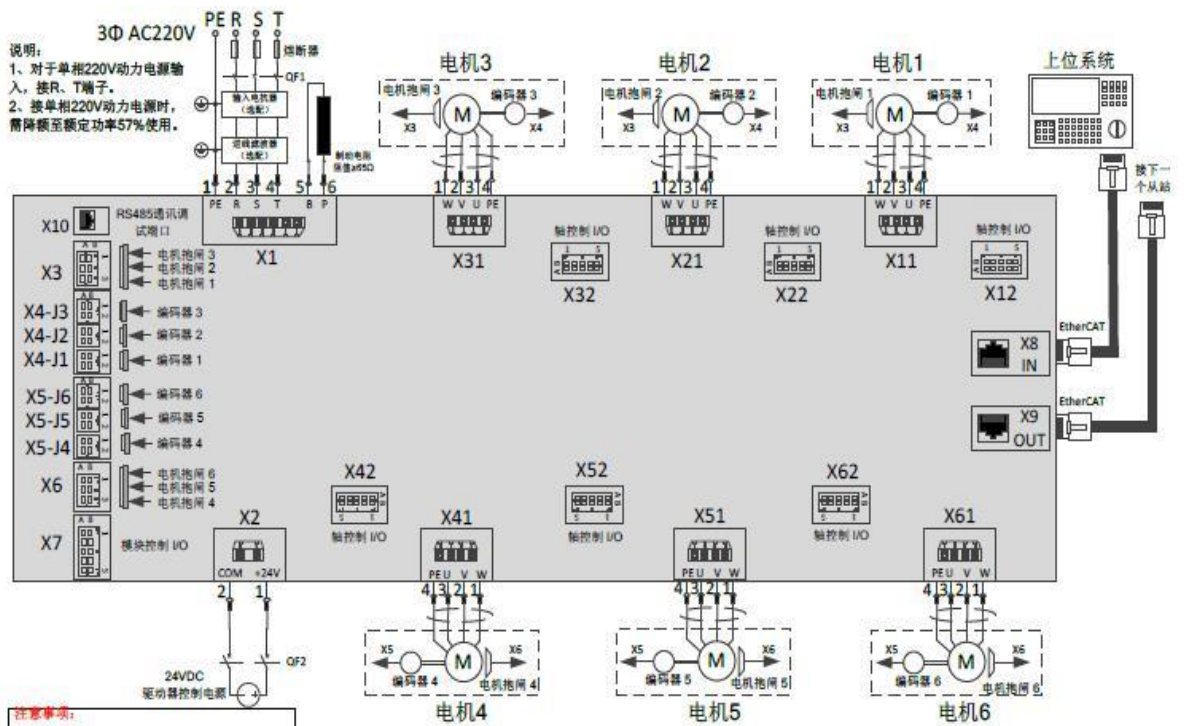
伺服驱动器是用来控制伺服电机的一种控制器，应用于高精度的传动系统定位。

#### CoolDrive 驱动模块

CoolDrive R 系列伺服驱动器是一款全功能、高性能的伺服驱动器，采用创新技术设计制造，具有业界领先的功率密度，具有实时以太网总线接口，采用开放式现场总线 EtherCAT 协议，实现和数控装置高速的数据交换；具有高分辨率绝对式编码器接口，可以适配多种信号类型的编码器。CoolDrive R 伺服驱动器外观如图 2-4 所示，伺服驱动单元连接原理示意图如 2-5 所示。



图 2-4 CoolDriveRC6 伺服驱动器



备注：上图为 RC6 系统接线图为 RC6 通用伺服产品系统接线图，机器人专用伺服产品无“轴控制 IO”。

图 2-5 CoolDriveRC6 伺服驱动接线示意图



伺服驱动器编码器连接引脚(X4/X5)定义如表 2-2 所示。

驱动器侧 信号名称	编码器侧信号名称				
	尼康	多摩川	松下	三协	MotorPower
Vcc	+5V	Vcc	E5V	Vcc	DC+5V
GND	0V	GND	E0V	GND	GND
DATA-	ES-	/SD	$\overline{\text{PS}}$	-D	DATA-
DATA+	ES+	SD	PS	+D	DATA+

表 2-2 伺服驱动器编码器引脚定义

伺服驱动器电机抱闸口 X3 和 X6 如图 2-6 所示：

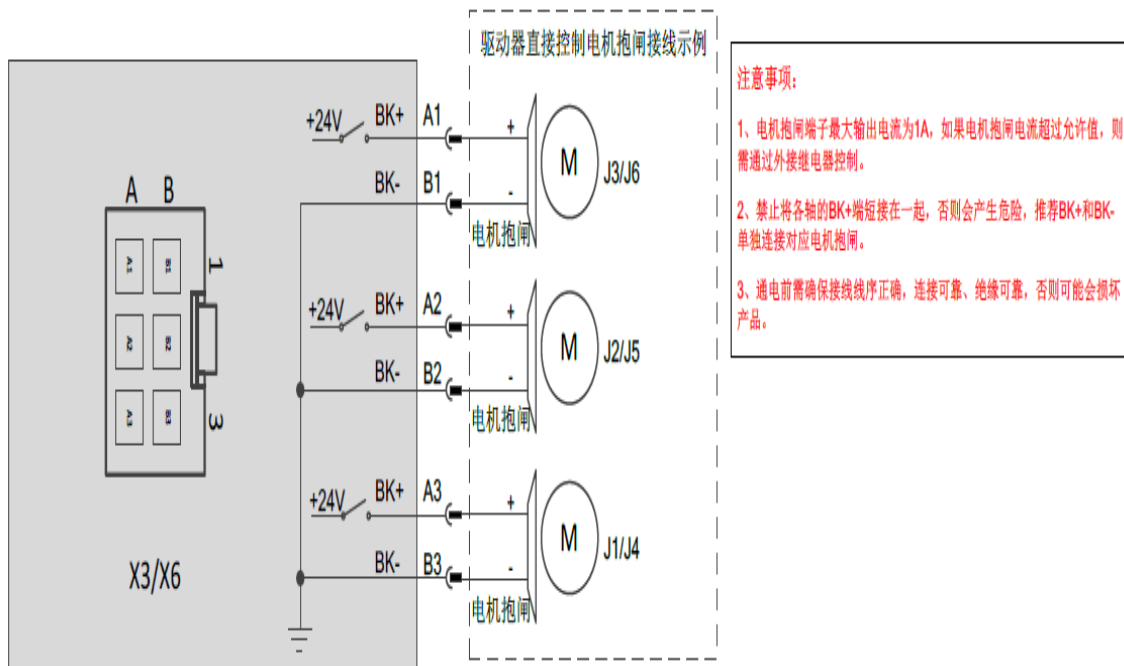


图 2-6 伺服驱动器电机抱闸接口 X3 和 X6 接线示意

伺服驱动器 RC6 模块控制 I/O 端口 X7 接线图如图 2-7 所示：

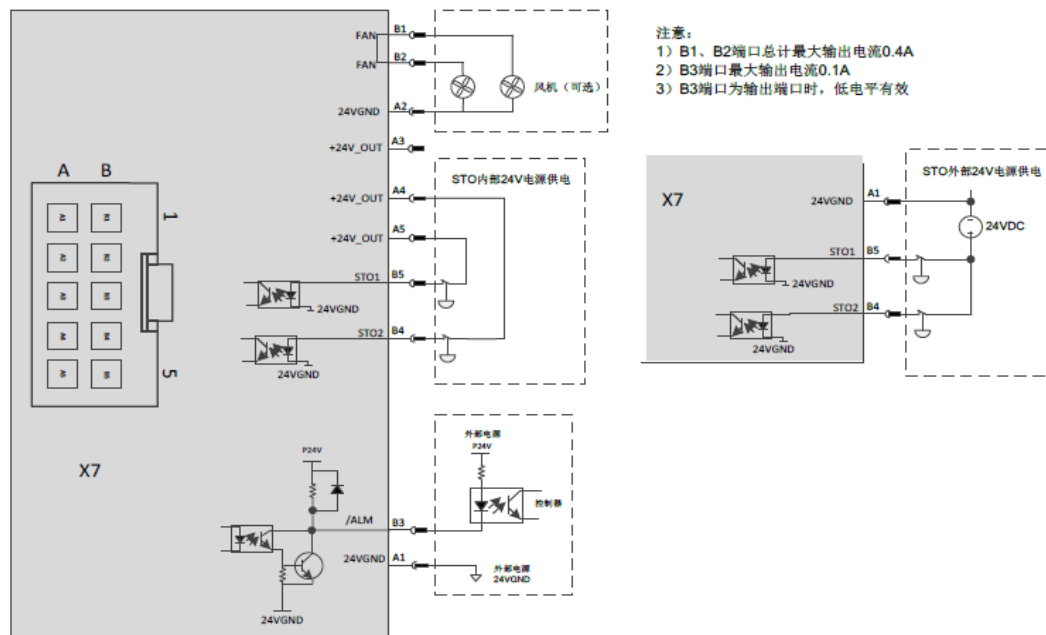


图 2-7 RC6 模块控制 I/O 端口 X7 接线图

## HSS-LDE 驱动模块

HSS-LDE 系列交流伺服驱动单元是重庆华数机器人有限公司推出的一款工业机器人专用伺服产品，主要应用于工业圆柱坐标机器人、关节型机器人等对动态特性和定位精度要求较高的场合。

该驱动单元采用组合式设计，单个电源模块可以根据实际要求配多个伺服驱动模块、结构紧凑、安装方便。

HSS-LDE 系列交流伺服驱动模块采用国际主流的 EtherCAT 开放式网络通信协议，具有高分辨率绝对式编码器接口，采用智能功率模块（IPM），集成串口通信。适合工业机器人对高精度，低功耗，网络化的要求。

HSS-LDE 伺服驱动器(电源模块、驱动模块)外观如图 2-8 所示，伺服驱动电源模块、驱动模块单元连接原理示意图如 2-9 所示。

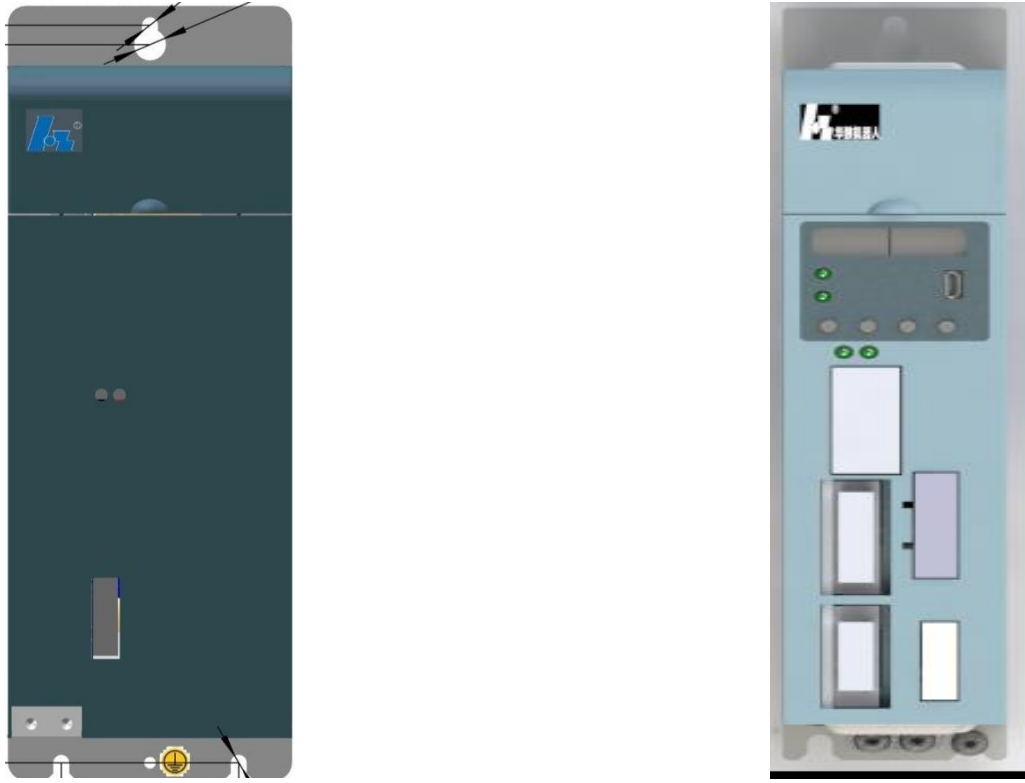


图 2-8 HSS-LDE 伺服驱动器(电源模块 驱动模块)

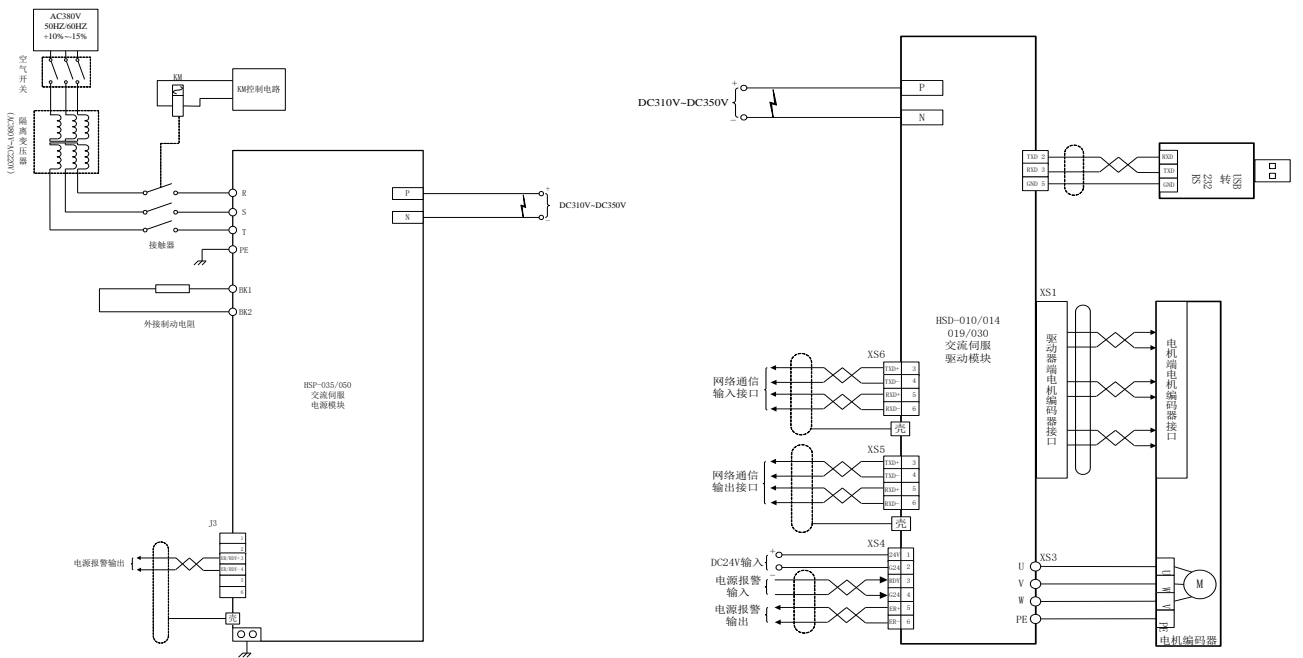


图 2-9 HSS-LDE 伺服驱动电源模块驱动模块单元接线示意图

伺服驱动器电机反馈接口 XS1 连接引脚定义及与多摩川多圈 17 位编码器连接引脚定义如表 2-3 所示。

端子号	端子记号	信号名称	功能
1	CLK-		
2	+5V_ENC	编码器电源正端	给编码器供电
3	CLK+		
4	空		
5	DATA-	编码器数据线	传输编码器数据
6	GND_ENC	编码器电源负端	给编码器供电
7	DATA+	编码器数据线	传输编码器数据
8	+5V_ENC	编码器电源正端	给编码器供电
9	+5V_ENC	编码器电源正端	给编码器供电
10	空		
11	PE	编码器屏蔽线	屏蔽线相互连通
12	空		
13	GND_ENC	编码器电源负端	给编码器供电
14	GND_ENC	编码器电源负端	给编码器供电

针脚 1: SD+ (信号+)      针脚 14: SD- (信号-)      针脚 26: 屏蔽层  
 针脚 11: 5V (电源正)      针脚 24: GND (电源负)

表 2-3 伺服驱动器接口 XS1 和多摩川绝对式编码器连接定义

伺服驱动器 IO 接口 XS2 电气连接引脚定义如表 2-4 所示。

端子号	端子记号	信号名称	功能
1	IN_I1	IO 输入 1	外部电平信号输入进模块
2	OUT1	IO 输出 1	模块电平信号输出到外部
3	IN_I2	急停信号输入	接急停按钮, 另一端接 GND
4	OUT2	IO 输出 2	模块电平信号输出到外部

5	IN_I3	IO 输入 3	外部电平信号输入进模块
6	OUT3	IO 输出 3	模块电平信号输出到外部
7	GND	输入 IO 信号和抱闸信号电源负端	给输入 IO 信号和抱闸信号提供 24V 的电源
8	空		
9	GND	输入信号和抱闸信号电源负端	给输入 IO 信号和抱闸信号提供 24V 的电源
10			
11	BRK+	电机抱闸信号正	与 BRK-信号配合使用,可以打开和关闭电机抱闸
12			
13	BRK-	电机抱闸信号负	与 BRK+信号配合使用,可以打开和关闭电机抱闸
14			
15	PE	输入输出 IO 屏蔽线	屏蔽线相互连通
16			
17	24V	输入 IO 信号和抱闸信号电源正端	给输入 IO 信号和抱闸信号提供 24V 的电源
18			
19			
20			

表 2-4 伺服驱动器 IO 接口 XS2 连接定义

### 2.1.3 伺服驱动器控制柜中的 IO 单元

HSR-JR603-570 使用三种 IO 产品，一种是华中数控的 HIO-1100 系列 IO，一种是华中数控的 HIO-1800 系列 IO，一种是雷赛 IO；

华中 HIO-1100/HIO-1800 总线式 IO 单元具有高稳定性、高可靠性的特点。产品经过严格的三防处理，具有输入滤波以及掉电保护功能。该 IO 单元符合 EtherCAT 总线规范，扩展模块可任意配置 数字量输入输出，支持模拟量输入输出。

HIO-1108 底板子模块： 可提供 1 个通讯子模块插槽和 8 个功能子模块插槽；

HIO-1161 通讯子模块： 该通信子模块上集成有为整个 IO 单元供电的电源接口（DC24V）、EtherCAT 总线 IN（X2A）接口和 EtherCAT 总线 OUT（X2B）接口；

HIO-1111 开关量输入子模块： 提供 16 路开关量输入，输入点 NPN 类型；

HIO-1121 开关量输出子模块： 提供 16 路开关量输出，输出点 NPN 类型；

HIO-1173 模拟量输入/输出子模块： 提供 4 通道 A/D 信号和 4 通道 D/A 信号；

HIO-1100 总线式 IO 单元标准配置如下表 2-5 所示，具体可根据客户实际需求进行配置，默认以标准配置表为准。

HIO-1108 底板子模块： 可提供 1 个通讯子模块插槽和 8 个功能子模块插槽；

HIO-1161 通讯子模块： 该通信子模块上集成有为整个 IO 单元供电的电源接口（DC24V）、EtherCAT 总线 IN（X2A）接口和 EtherCAT 总线 OUT（X2B）接口；

HIO-1811 开关量输入子模块： 提供 16 路开关量输入，输入点 NPN 类型；

HIO-1821 开关量输出子模块： 提供 16 路开关量输出，输出点 NPN 类型；

HIO-1873 模拟量输入/输出子模块： 提供 4 通道 A/D 信号和 4 通道 D/A 信号

HIO-1800 总线式 IO 单元标准配置如下表 2-5 所示，具体可根据客户实际需求进行配置，默认以标准配置表为准。

表 2-5 HIO-1100/HIO-1800 总线式 IO 单元标准配置表

1100 系列出厂配置			1800 系列出厂配置		
型号	说明	数量	型号	说明	数量
EtherCAT/HIO-1108	8 槽底板	1	EtherCAT/HIO-1108	8 槽底板	1
EtherCAT/HIO-1161	以太网通讯板	1	HIO-1863/LAN9252	EtherCAT 通讯板	1
EtherCAT/HIO-1111	输入板（高低电平通用）	2	HIO-1811N	NPN 输入板	2
EtherCAT/HIO-1121	输出板（NPN 输出）	2	HIO-1821N	NPN 输出板	2

HIO-1100/HIO-1800 总线式 IO 单元外观如图 2-10 所示（标配出厂为 32 入 32 出，可供用户使用为 32 入 31 出，Y0.0 为报警输出占用）。



图 2-10 HIO-1100/HIO-1800 总线式 IO 单元

雷赛 EM64DX-E1 IO 模块是一款基于 ASIC 技术的高性能、高可靠性的 EtherCAT 总线 IO 扩展模块，具有 32 路通用输入接口和 16 路通用输出接口以及 16 路双通道输入输出。输入输出接口均采用光电隔离和滤波技术，可以有效隔离外部电路的干扰，以提高系统的可靠性。（标配出厂为 32 入 32 出，可供用户使用为 32 入 31 出。通过配置最多可供用户使用为 48 入 15 出。OUT00 为输出报警占用）

EM64DX-E1 IO 扩展模块硬件接口分布及其接口定义表如图 2-11 所示。

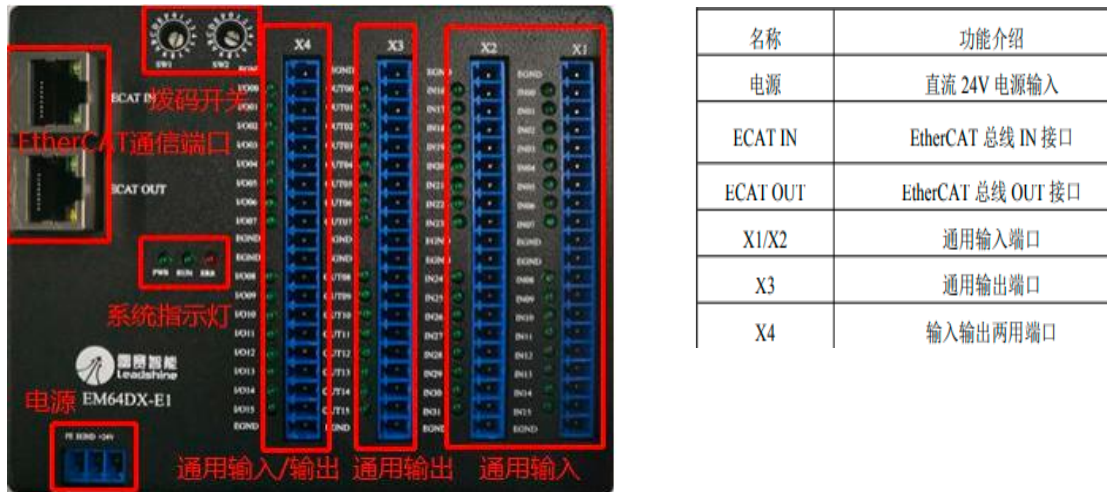


图 2-11 EM64DX-E1 总线式 IO 单元

需特别说明 X4 接口为输入输出通用接口，根据拨码开关确定，出厂默认为输出，输出端口编码在 X3 的基础上递增。四个拨码控制 16 个端子，每个拨码控制 4 路。输入端口编码也是在 X2 的基础上递增。

## 2.1.4 伺服驱动器控制柜中的 EtherCAT 总线回路

控制器、伺服驱动器及 IO 单元之间采用高速工业以太网 EtherCat 总线接口进行网络通讯，实现数据的高速交互，其 EtherCat 总线网络回路，RC 驱动如图 2-12 所示，HSS-LDE 驱动如图 2-13 所示。



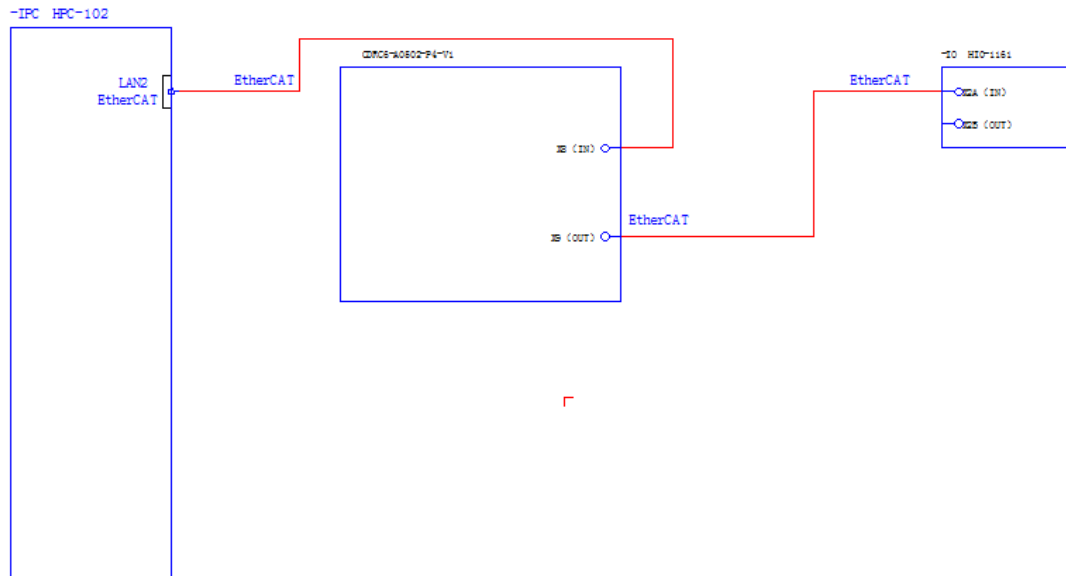


图 2-12 RC 驱动 EtherCAT 总线网络

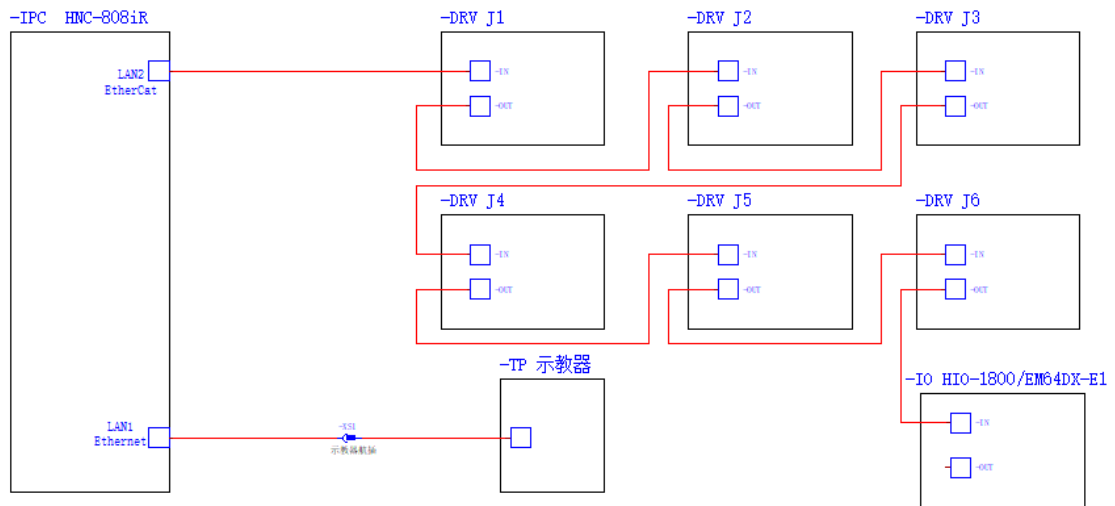


图 2-13 HSS-LDE 驱动 EtherCAT 总线网络

## 2.1.5 伺服驱动器控制柜的操作指示面板



图 2-14 控制柜操作指示面板布置图

**电源指示灯：**一次回路和二次回路供电指示。

**报警指示灯：**系统及驱动器故障报警指示。

**急停按钮：**紧急情况下压下此按钮，抱闸抱住电机轴，同时断掉伺服使能信号。

**电源开关：**电源开关采用复合开关，直接控制 AC220V 电压的通断

## 2.1.6 伺服驱动器控制柜中的断路器/保险丝

**断路器（10A）QF1：**用于控制 2 相 AC220V 主电源进线及对后续电路进行短路保护，进行设备维

护及检修时，请务必将此断路器置断开位置。

**保险丝（FU）：**保险丝（10A、5A）FU 两种规格用于对主电路和开关电源 V1 V2 进行输出保护，若断路器处于 ON 位置，符合开关处于 ON 位置，但电柜没有电，请先检查是否是 X2 端子旁边 1 保险丝端子的保险丝熔断，若是熔断了，请先检查 220V 线路是否短路，待排除故障后，更换上新的保险丝（10A）方可恢复正常（保险丝在出厂时有附带备件）。若是开关电源没有输出电压，请先检查是否是保险丝熔断，若是熔断了，请先检查后续 24V 线路是否短路，待排除故障后，更换上新的保险丝（5A）方可恢复正常（保险丝在出厂时有附带备件）。

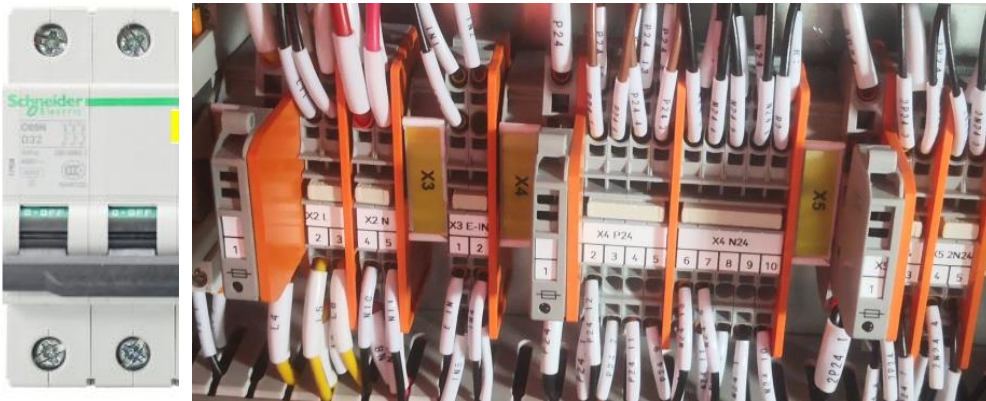


图 2-15 断路器及保险丝

## 2.1.7 伺服驱动器控制柜中的控制电源

机器人控制柜采用两台明纬开关电源（150W，DC24V）V1，用于把交流 220V 电压转变为直流 24V 电压，电源 V1 给示教器及控制柜内控制器、IO 单元、继电器等元器件进行供电，电源 V2 给 6 个轴的电机抱闸线圈进行供电。



图 2-16 开关电源

## 2.2 HSI 机器人驱控一体系统电柜（HSI-A6160-S3）

HSI-A6160-S3 驱控一体化机器人控制系统，采用行业领先 SoC 架构，并融合华数机器人迄今为止最先进的机器人控制技术和伺服驱动技术，重新打造的新一代轻量化、高性能的机器人控制系统，为 3C 打磨等行业提供可靠、准确、灵活、经济的机器人控制系统产品。该产品具有以下特点：

**高集成度：**机器人控制系统和电机控制集成在单芯片内完成，ARM（控制系统）和 FPGA（电机控制）通过内部总线进行数据交互，比现场总线具有更高实时性。

**高性能：**高速、高精、高响应。

**高性价比、小体积：**机器人控制柜一体化设计，优化了控制柜布局布线，不仅节省了电器元器件，也减小了控制柜体积。

一般定义，具有急停按钮的安装面为前面板，具有电源连接器的面板为为背面板，具有减震脚垫的安装面为底面板和侧底面板。另外 HSI-A6160-S3 驱控一体产品，采用操作面板和工程面板的分离面板设计，其中，前面板为操作面板，背面板为工程面板。面板外观布局如图 2-17 所示。HSI 机器人驱控一体系统电柜具体型号参数见表 2-6。产品尺寸及安装尺寸如图 2-18 所示。

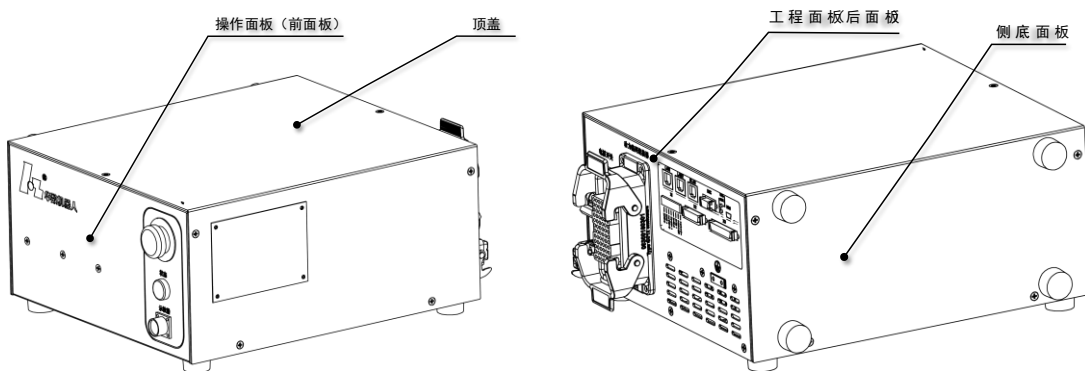


图 2-17 面板外观布局

表 2-6 HSI 机器人驱控一体系统电柜具体型号参数

型号	额定输出电流 Arms						产品尺寸 mm			安装尺寸 mm				重量 KG
	1 轴	2 轴	3 轴	4 轴	5 轴	6 轴	长 L	宽 W	高 H	L1	W1	L2	W2	
HSI-A6160-S3	16	16	16	10	10	10	442	280	145	399	240	356	108	15

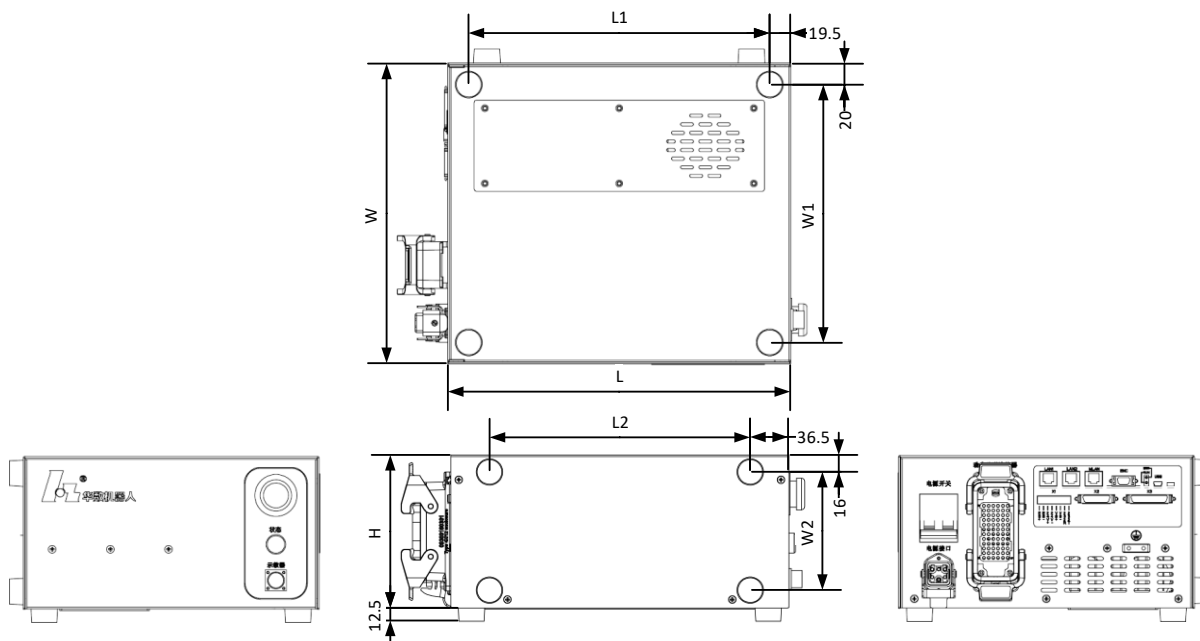


图 2-18 产品尺寸及安装尺寸

操作面板，集成一般用户常规操作所需的弱电元件，包括：急停按键、示教器接口、状态指示灯；

工程面板，集成工程人员安装工作站、生产线所需的混合元件，包括：电源连接器、电源开关、重载连接器、以太网连接器（MLAN、LAN1、LAN2）、扩展编码器连接器、工程指示灯、扩展连接器、通用 IO 连接器（X2、X3）和散热排气口。

通过分离面板设计，避免强、弱电集成同一面板的安全隐患，有效保护不完全具备电气知识的操作人员安全。

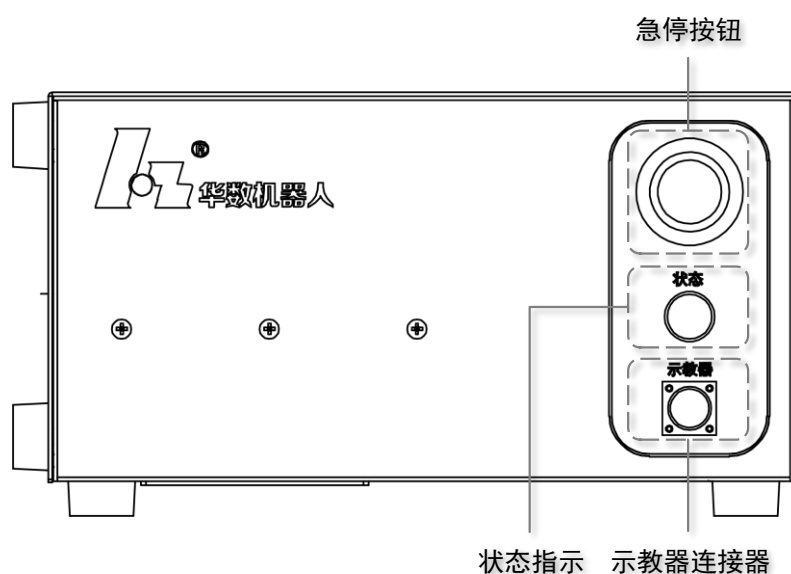


图 2-19 HSI-A6160-S3 操作面板

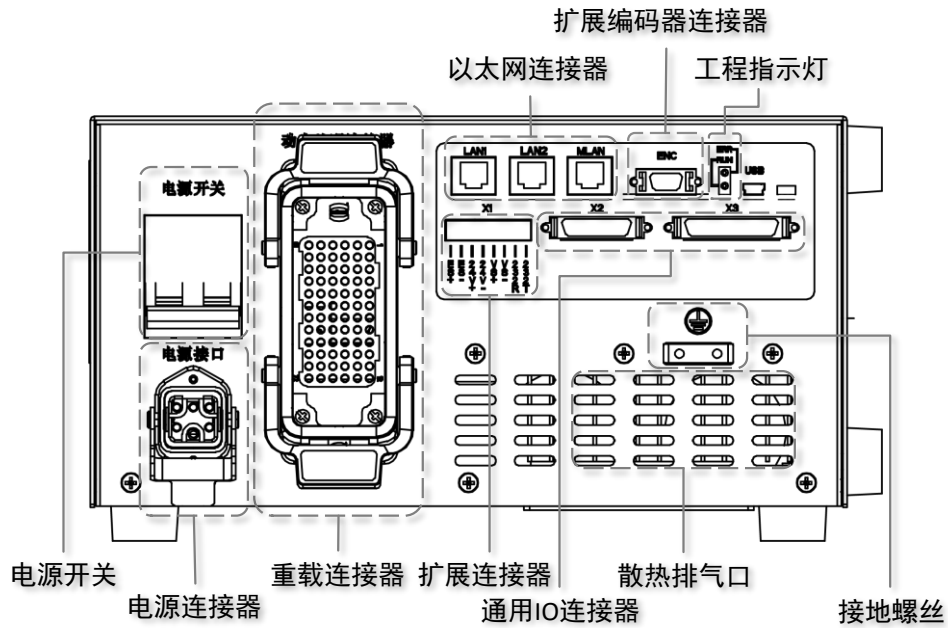


图 2-20 HSI-A6160-S3 工程面板

## 2.2.1 规格参数

表 2-7 规格参数

类别	规格	参数
结构参数	尺寸	见表 2-6
	重量	15KG
	防护等级	IP20
工作环境	存储温度	-40~60℃
	工作温度	-20~50℃，大于 50℃降额运行
	湿度	小于 90%RH，无水珠凝结
	气压	80KPa~110KPa
	海拔	小于 1000 米，大于 1000 米降额运行
	其他环境要求	室内使用，无阳光直射，无明显尘埃，无腐蚀性、可燃气体，无油雾、水蒸气环境
外部连接器	主电源连接器	含 PE、L、N 端子，支持单相 220VAC 输入
	机器人重载连接器	4 轴，含 4 路轴动力、抱闸、编码器连接 6 轴，含 6 路轴动力、抱闸、编码器连接

	示教器连接器	含以太网, 急停, 24V 电源连接
	以太网连接器	1 路, Mlan, 主连接器, 1000/100/10MHz 2 路, Lan1, Lan2, 扩展连接器, 100/10MHz
	扩展编码器连接器	4 路绝对值编码器或 2 路 AB 相增量式编码器
	扩展连接器 X1	1 路, 远端急停输入, 1 路, 24VDC 辅助电源输出, 1 路, IO 供电输入, 1 路, RS232 串行通讯接口
	IO 连接器 X2、X3	X2 连接器, 包含 8 位输入和 16 位输出 X3 连接器, 包含 24 位输入和 16 位输出
开关按钮	电源开关	1 路, 断路器, 32A 过载电流
	急停按钮	1 路, 置于操作面板 1 路, 置于工程面板的远程端子
状态显示	状态指示灯	运行及报警状态指示灯, 置于操作面板
	工程指示灯	2 路, 运行和报警指示, 置于工程面板
电源输入	输入电压	单相, 220VAC $\pm$ 15%, 50Hz $\pm$ 20%
	输入最大电流	30Arms
	内置熔断器额定电流	30A
能耗制动	过压制动阈值	400VDC
	制动内阻	66 欧姆
轴驱动	驱动数量	内置 6 路驱动轴
	额定电流	见表 2-6
	过载电流	3 倍电机额定电流
轴抱闸	输出电压	24VDC $\pm$ 5%
	输出最大电流	1A/轴
轴编码器	支持编码器类型	多摩川, 单圈 17 位, 2.5Mbps 松下, 单圈 23 位, 2.5Mbps
	供电电压	5VDC
	供电电流	$\geq$ 200mA/轴



扩展编码器	支持编码器类型	多摩川, 单圈 17 位, 2.5Mbps 松下, 单圈 23 位, 2.5Mbps AB 相, 增量式编码器
	供电输出	5VDC $\pm$ 5%, 2A
IO 辅助电源输出	供电输出	24VDC, 6A
	过载保护电流	6A $\pm$ 5%
IO 供电电源输入	输入电压	24VDC $\pm$ 10%
	输入电流	依负载情况确定, $\geq$ 1A
通用输入接口特性	输入方式	光耦隔离输入, DI <sub>n</sub> 输入和 EICOM 公共端, 其中, X2 的公共端为 EICOM1, X3 的公共端为 EICOM2
	输入电压	24VDC $\pm$ 10%
	输入电流	$\geq$ 10mA/通道
	时间特性	$\leq$ 5KHz
通用输出接口特性	输出方式	N MOSFET 栅极开路输出, 源极共 IO 供电输入负端
	输出电压	24VDC
	输出电流	$\leq$ 300mA/通道
	时间特性	$\leq$ 5KHz
安全功能	STO	支持
	SS1	支持

### 2.2.2 电源连接器

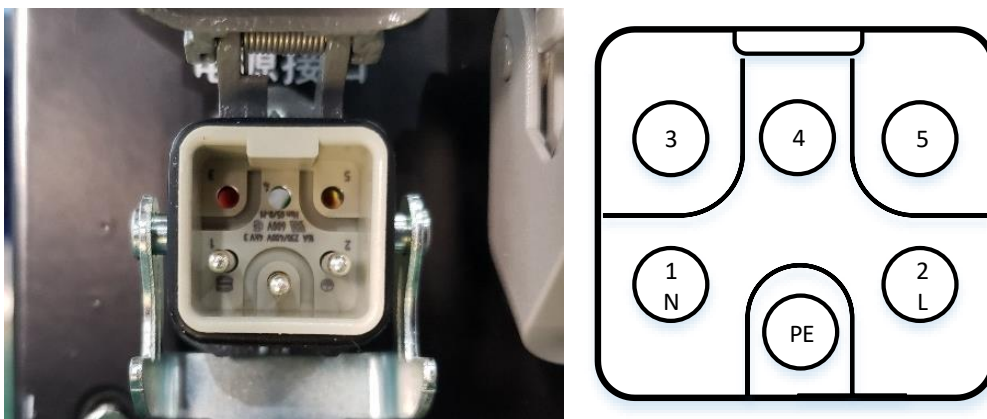


图 2-21 电源连接器定义

电源连接器如图 2-21 所示，作为本产品的供电电源接口，支持单相 220VAC 供电接入，接线端子包括：零线 N、火线 L、保护大地 PE。电源连接器接线见表 2-8。

表 2-8 电源连接器接线

符号	定义	图示	描述
L、N	单相 220VAC 输入		<p><b>【接口描述】</b>用于连接外部单相 220VAC，作为主电源输入为本产品供电。</p> <p><b>【推荐线材】</b>铜芯线，线芯<math>\geq 2.5\text{mm}^2</math>。</p> <p><b>【接线方式】</b>L 端子，连接外部单相 220VAC 的火线；N 端子，连接外部单相 220VAC 的零线。</p>
PE	保护大地输入		<p><b>【接口描述】</b>用于连接外部大地，内部与机壳相连。</p> <p><b>【推荐线材】</b>铜芯线，线芯<math>\geq 2.5\text{mm}^2</math>。</p> <p><b>【接线方式】</b>PE 端子，连接外部大地。</p>

### 2.2.3 以太网连接器



图 2-22 以太网连接器

以太网连接器如图 2-22 所示，具有 3 个隔离式千兆以太网连接器，分别标识为 MLAN、LAN1、LAN2。每个千兆以太网均支持 1000M/100M/10M 自适应，应使用良好屏蔽的网线进行连接。默认 IP 地址见表 2-9。

表 2-9 默认 IP 地址

对象	默认 IP 地址
示教器连接器	10.10.56.214
MLAN	10.10.57.213

LAN2	10.10.58.212
LAN1	10.10.59.211

详细的连接说明请与我司工程师联系。

## 2.2.4 扩展编码器连接器

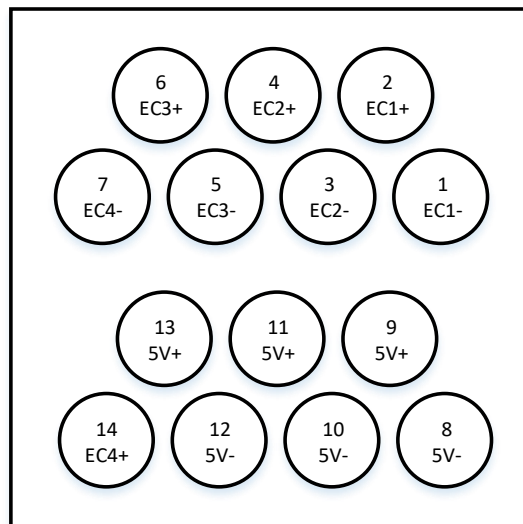
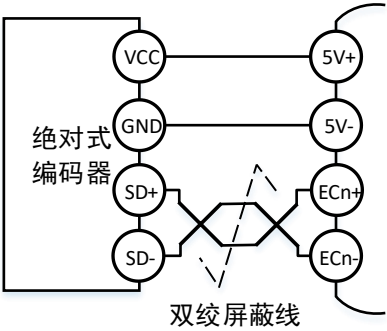
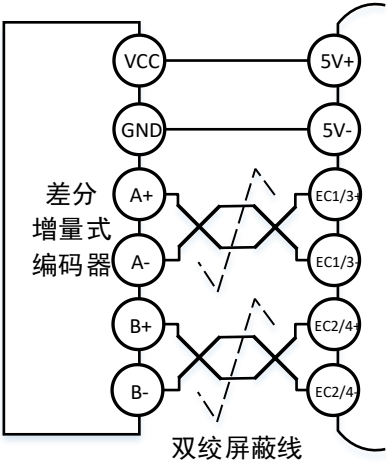
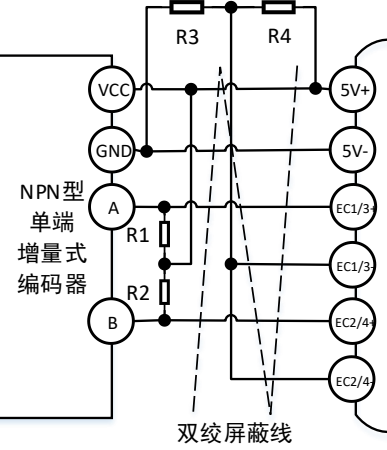


图 2-23 扩展编码器连接器定义

扩展编码器连接器如图 2-23 所示，用于连接最多 4 路绝对式编码器或 2 路增量式编码器。该连接器，包含：3 对 5V 电源输出、4 对差分数据线。应该注意，扩展编码器连接器，在同一时刻，仅能配置为一种编码器类型，可通过伺服助手完成编码器类型的配置，具体配置方式请与我司工程师联系。扩展编码器连接器接线见表 2-10。

表 2-10 扩展编码器连接器接线

符号	定义	图示	描述
5V+ 5V-	5V 电源输出	 <p>绝对式编码器接线</p>	<p><b>【接口描述】</b>用于为外接编码器提供 5V 直流电源。供电能力：5V±5%，250mA/路。</p> <p><b>【推荐线材】</b>铜芯线，线芯≥0.5mm<sup>2</sup>。</p> <p><b>【接线方式】</b>5V+端子，连接外部编码器的电源正极；5V-端子，连接外部编码器电源负极。</p>
ECn+ ECn-	差分 数据线	 <p>差分增量式编码器接线</p>  <p>NPN 型单端增量式编码器接线</p>	<p><b>【接口描述】</b>用于连接外部编码器符合 RS485 标准电平的差分信号线。</p> <p><b>【推荐线材】</b>双绞屏蔽，线芯≥0.3mm<sup>2</sup>。</p> <p><b>【接线方式】</b></p> <ul style="list-style-type: none"> <li>● 对于绝对式编码器，ECn+端子，连接编码器差分线的正端；ECn-端子，连接编码器差分线的负端。</li> <li>● 对于差分增量式编码器，EC1+、EC1-端子，连接编码器 A+、A-端子；EC2+、EC2-端子，连接编码器 B+、B-端子。EC3、EC4 差分端子对，连接另一路编码器的 A、B 差分端子对。</li> <li>● 对于 NPN 型单端增量式编码器，EC1+、EC2+端子，分别接入上拉 1K<math>\Omega</math>/1W 电阻 R1、R2 至 5V+端子，同时连接编码器 A、B 端子。5V+、5V-端子，接入 510<math>\Omega</math>/1W 分压电阻 R3、R4 获得 0.5 倍 VCC 分压点，把分压点接入 EC1-、EC2-端子，作为参考电压。<b>特别注意，所有电阻应在扩展编码器连接器端接线，避免信号干扰。</b></li> </ul>

## 2.2.5 扩展连接器

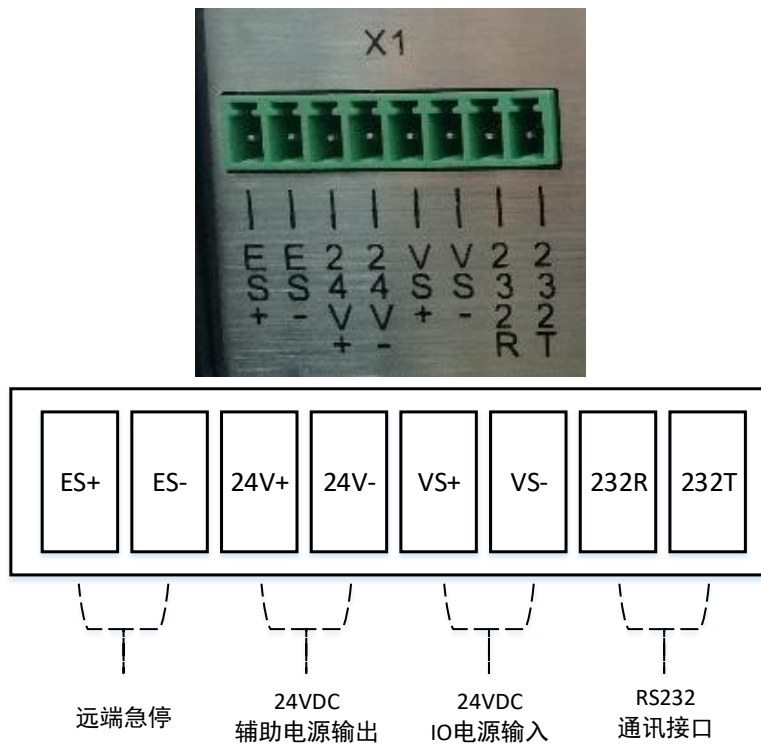


图 2-24 扩展连接器 X1

扩展连接器 X1 如图 2-24 所示，用于为外部系统提供远端急停、电源、串行通讯接口等功能，其中包括 1 路远端急停，1 路 24VDC 辅助电源输出、1 路 IO 电源输入、1 路 RS232 通讯接口。

其中，IO 电源输入，必须进行供电才能正常使用通用 IO 及 232 接口。可通过辅助电源输出为其进行供电，也可通过外部 24V 电源为其供电，但**同一时刻，IO 电源输入和外部 IO 器件的 IO 必须采用同一且唯一电源供电，避免电源不匹配引起信号错误或报警。**

## 2.3 示教

HSpad 示教器是用于华数工业机器人的手持编程器，具有使用华数工业机器人所需的各种操作和显示功能，使用手册详见《HSpad 使用说明书》；在该说明书中，华数 HSpad 示教器通常以“HSpad”简称。借助 HSpad 示教器，用户可以实现工业机器人控制系统的主要控制功能：

- 手动控制机器人运动
- 机器人程序示教编程
- 机器人程序自动运行
- 机器人程序外部运行
- 机器人运行状态监视
- 机器人控制参数查看

HSpad 示教器采用高性能触摸屏（8"彩色 LCD 触摸屏）+周边按键的操作方式，具有多组按键，进行机器人的参数设置、运动控制及状态监视；示教器设有模式选择旋钮，可以实现 T1/T2 示教编程模式、自动运行模式和外部运行模式；设置有急停按钮和三段式安全开关，确保机器人操作的安全性；具有 USB 接口，可以进行示教程序的外部存储；示教器至控制柜的连接线缆标配长度为 8m，确保操作员处于机器人的安全范围。HSpad 示教器外观如图 2-26 所示。



图 2-26 HSpad 示教器

示教器与控制柜采用接插件进行对应连接，便可快速完成两者的电气连接。通过将示教器对接插接头（公插）分别与控制柜内对插接头（母插）进行对应连接，便可实现示教器

DC24V 供电以及示教器急停信号接入控制柜内伺服驱动器 IO 接口；通过将示教器 RJ45 插头连接于控制柜内 HPC 控制器 LAN1 口 RJ45 插座，便可实现示教器与控制器的以太网通讯。

HSpad 示教器的电气接线图如图 2-27 所示。

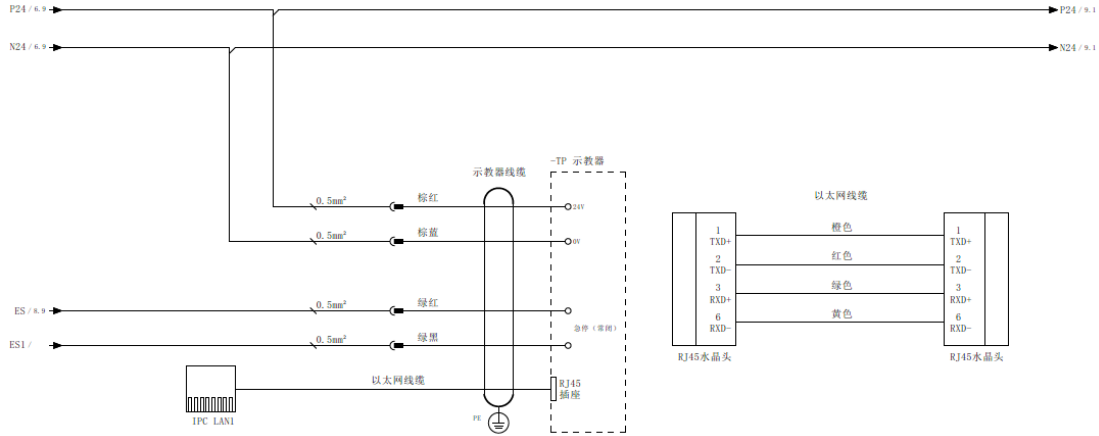


图 2-27 HSpad 示教器电气接线图

## 2.4 本体-控制柜连接线缆

本体—控制柜连接线缆是由两根动力/抱闸线缆和编码器线缆共同组成，线缆长度标配为 3 米。动力/抱闸线缆和编码器线缆重载引脚定义分别见表 2-11 与表 2-12 所示。

表 2-11 驱控一体电柜端-动力/抱闸线缆重载引脚定义

序号	线号	序号	线号	序号	线号	序号	线号	序号	线号	序号	线号
7	BK1-	8	BK1+	9	PE1	10	W1	11	V1	12	U1
19	BK2-	20	BK2+	21	PE2	22	W2	23	V2	24	U2
31	BK3-	32	BK3+	33	PE3	34	W3	35	V3	36	U3
43	BK4-	44	BK4+	45	PE4	46	W4	47	V4	48	U4
55	BK5-	56	BK5+	57	PE5	58	W5	59	V5	60	U5
67	BK6-	68	BK6+	69	PE6	70	W6	71	V6	72	U6

表 2-12 驱控一体电柜端-编码器线缆重载引脚定义

序号	线号	序号	线号	序号	线号	序号	线号	序号	线号	序号	线号
1	GND1	2	VCC1	3	SD1-	4	SD1+	5		6	
13	GND2	14	VCC2	15	SD2-	16	SD2+	17		18	
25	GND3	26	VCC3	27	SD3-	28	SD3+	29		30	
37	GND4	38	VCC4	39	SD4-	40	SD4+	41		42	
49	GND5	50	VCC5	51	SD5-	52	SD5+	53		54	
61	GND6	62	VCC6	63	SD6-	64	SD6+	65		66	

## 2.5 本体信号线

机器人本体内置一根 12x0.3mm<sup>2</sup> 的信号电缆，航空插座配套公端插头附在随机打包附件中。

此信号线可以用于连接机器人末端法兰安装的夹具执行机构及传感器信号，用户可以根据具体情况进行选择使用；若有使用此信号线，并且需要在本体转座安装板12芯航空插座处增加延长线缆至机器人控制柜或外围设备，此延长线缆由用户自行配置。内部航插接线图如图2-30所示：

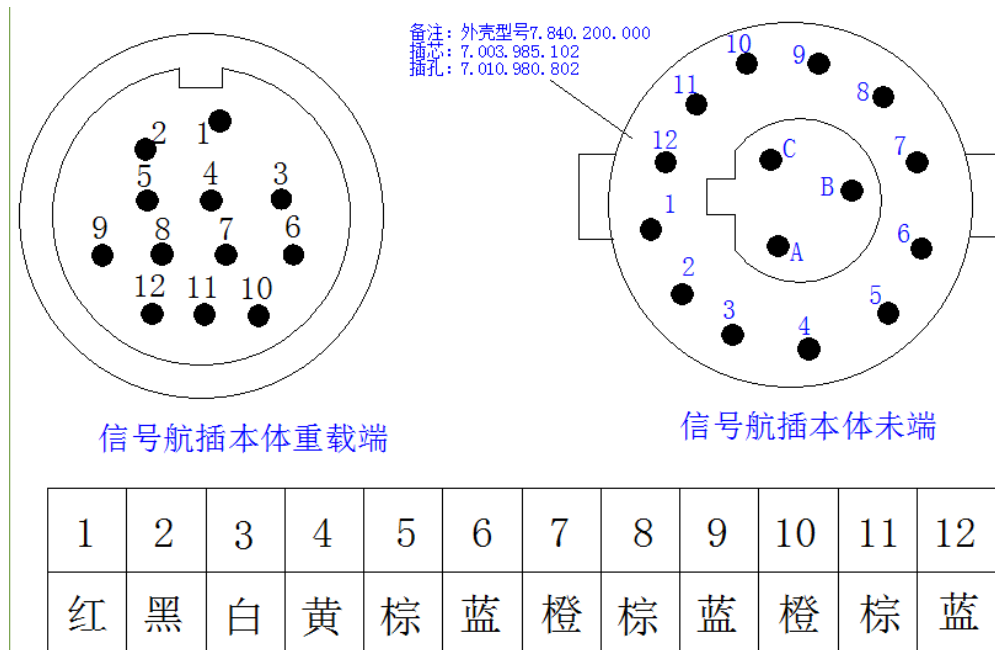


图2-30 本体内部航插连接图



## 3 快速操作入门

本章节内容涉及示教器的最基本使用，进行机器人操作前，请务必对照查看《HSpad 使用说明书》中第 4 章节相关内容的讲解，严格按本手册第 1.3 节安全操作规程所述内容执行；本章节简要介绍通过 HSpad 示教器手动运行机器人各轴，以使用户能够简单快速地熟悉 HSR-JR603-570 机器人的最基本操作，对 HSpad 示教器的使用及整个机器人系统建立一个直观的认识；再通过对 HSpad 示教器说明书的深入学习，达到对 HSR-JR603-570 机器人更深入使用的目的，帮助客户尽量缩短现场应用调试时间。

### 3.1 上电准备

#### 3.1.1 伺服驱动器控制柜上电准备

将配电柜 AC220V 电源（2P+PE）对应接入控制柜的 X1 端子排上，将 HSpad 示教器、本体与控制柜之间的连接线对应连接好。

#### 3.1.2 驱控一体系统上电准备

设备在完成安装和接线后的首次上电前，应全面检查安装、接线的可靠完整，避免短路、漏电、功能异常等隐患发生。驱控一体系统上电前检查项见下表 3-1。

表 3-1 驱控一体系统上电前检查

1	产品外观无明显变形、凹陷、破损
2	安装位置、尺寸满足符合图纸要求
3	安装稳固，各支承脚垫紧贴安装面，无晃动现象
4	产品周围置空区域是否符合要求，散热风道是否有遮挡
5	接线稳固可靠，无松脱，无裸露铜线，无未接电线
6	线路走线平顺，无折弯，无直角，无绷紧或挤压线缆的情况
7	线路走线应避免热源，尖锐物件
8	电源线间无短路，大地线应可靠接地
9	电机动力线间无短路，且按照电机对应相序正确连接
10	通讯线、网线、IO 线、编码器线的屏蔽层应可靠接大地，并单独成束，应远离电源线，动力线等强电线路

11	I0 电源应保证唯一的供电电源，避免多个 24V 电源同时供电
12	接有示教器的场合，确保辅助电源 24V-与 PE 断开

## 3.2 系统上电

### 3.2.1 伺服驱动器控制柜系统上电

接通配电柜供电开关或断路器，确认 AC220V 电压无误；旋转控制柜电源开关为 ON 状态，控制柜电源指示灯（白色）点亮，待示教器与控制器连接成功，示教器信息栏提示机器人初始化成功。

### 3.2.2 驱控一体系统上电

完成表 3-1 驱控一体系统上电前检查项后，可打开电源开关，进行上电。

上电正常状态流程如下：

1. 工程指示灯及状态指示灯，常亮；
2. 60 秒内，调试指示灯切换为 RUN 亮起，ERR 指示灯熄灭；
3. 系统进入正常工作状态；
4. 示教器显示已连接，提示信息显示机器人设置成功，且无报警信息，则完成正常上电启动过程。

以上为正常上电状态，若上电过程中出现其他状态，包括状态指示灯无点亮，或仅 ERR 指示灯亮起，RUN 指示灯无点亮，示教器显示未连接，示教器显示报警信息等，可能由于接线错误、短路等原因所致，应尽快记录现象，及时断电，并及时与我司技术人员联系

### 3.3 手动模式选择

转动 HSpad 示教器上的钥匙开关，出现运行模式选择界面（图 3-1），选择手动 T1 运行模式，将钥匙开关再次转回初始位置，所选的运行模式会显示在 HSpad 示教器主界面的状态栏中。



图 3-1 运行模式选择

### 3.4 坐标系选择

在机器人控制系统中定义了下列坐标系：轴坐标系、世界坐标系、基坐标系和工具坐标系，此处选择轴坐标系。在 HSpad 示教器手动 T1 模式下，点击坐标系选择按键，选择坐标系为轴坐标系，右侧【运行】键旁边会显示 A1~A6（图 3-2），同时显示轴坐标系图标。



图 3-2 轴坐标系选择

### 3.5 手动速度调整

在 HSpad 示教器手动 T1 模式下，通过按右侧的手动倍率调节按键【+】键或【-】键，可以选择机器人的运动速度，通过状态区的速度显示来确认。

按手动倍率调节按键【+】键，每按一次，手动速度按以下顺序变化：微动 1%→微动 3%→低 10%→中 30%→中 50%→高 75%→高 100%；按手动倍率调节按键【-】键，每按一次，

手动速度按以下顺序变化：高 100%→高 75%→中 50%→中 30%→低 10%→微动 3%→微动 1%。

## 3.6 手动使能

在 HSpad 示教器手动 T1 模式下，轻握 HSpad 示教器背面的【三段安全开关】，这时 HSpad 示教器上的【使能】指示灯亮起，表示伺服电源接通，同时可以听到机器人本体伺服电机抱闸打开的声音，若没有伺服电机抱闸打开声音说明有可能未打开，需进一步查明故障情况。

释放或用力握紧 HSpad 示教器背面的【三段安全开关】，这时 HSpad 示教器上的【使能】指示灯熄灭，表示伺服电源切断，同时可以听到机器人本体伺服电机抱闸闭合的声音

特别注意：按下控制柜或示教器上的任意急停按钮，伺服使能信号便无法激活，轻握 HSpad 示教器背面的【三段安全开关】无效，无法进行机器人的运动操作。

### 3.7 轴操作

在 HSpad 示教器手动 T1 模式下，选择系统坐标系为轴坐标系，按下手动倍率调节按键【+】键或【-】键调节至适当速度，轻握 HSpad 示教器背面的【三段安全开关】，待 HSpad 示教器上的【使能】指示灯亮起，按动右侧各轴操作键【+】键或【-】键，使机器人的每个轴产生所需的动作；各轴只在按住轴操作键时运动，按下【+】或【-】运行键，以使机器人轴朝正或反方向运动，机器人各轴的旋转方向如图 3-3 所示。

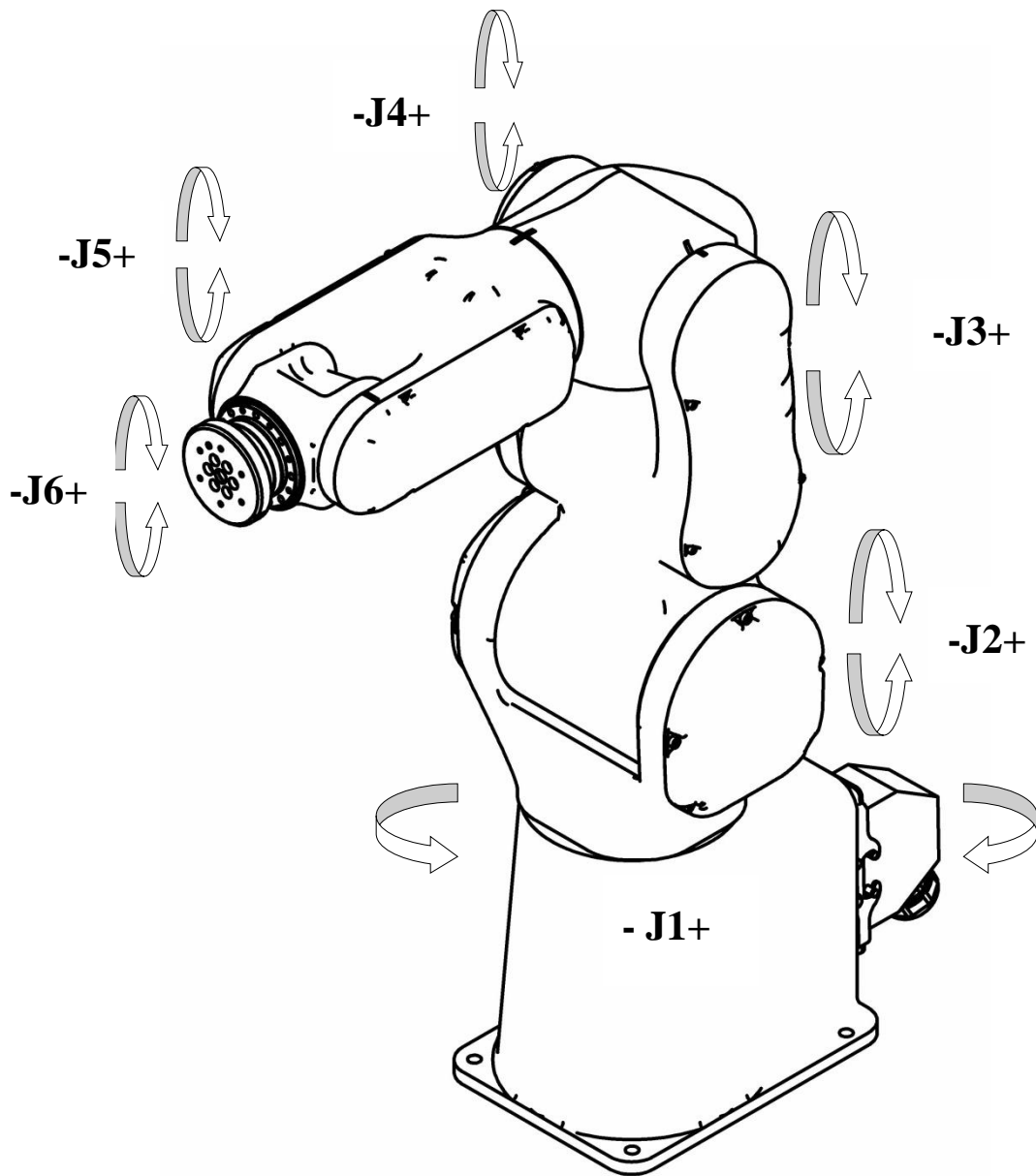


图 3-3 轴旋转方向

## 3.8 系统下电

### 3.8.1 伺服驱动器控制柜系统下电

机器人操作完毕，按下控制柜或示教器上的任意急停按钮，将 HSpad 示教器挂在控制柜的示教器固定架上；旋转控制柜电源开关为 OFF 状态，同时确保控制柜内断路器 QF1 置于 OFF 状态，控制柜电源指示灯（白色）熄灭，断开配电柜供电开关或断路器。

### 3.8.2 驱控一体系统下电

机器人操作完毕，按下驱控一体控制器或示教器上的任意急停按钮，将 HSpad 示教器挂在示教器固定架上；将驱控一体控制器电源开关拨至 OFF 状态，工程指示灯及状态指示灯熄灭，断开配电柜供电开关或拔掉电源插头。

## 3.9 系统下电后再次上电

机器人系统下电后不可马上进行系统上电，因为柜体内存在电容器，电容器是一种能够储存电荷的被动元件，要等电容器完全放电完毕后才能再次送电（断电后等待 2 分钟），如果在电容器还有残压的情况下送电很容易造成瞬间电流过大，导致空开跳闸，所以当机器人系统下电后需等待 2 分钟以上方可重新上电。

## 4 检修及维护

为确保安全生产，维持产品性能，防患于未然，必须实施必要的日常维护及定期检修作业。

### 4.1 检修注意事项

检修或更换零件时，应遵守以下注意事项，进行安全作业。

- 1) 检修作业必须由接受过本公司机器人维修保养培训的人员进行；
- 2) 进行检修作业之前，请对作业所需的零件、工具和图纸进行确认；
- 3) 更换零件时，请先切断一次电源，5 分钟后再进行作业；更换零件请使用本公司指定的零件，更换时切勿损坏连接线缆；
- 4) 进行机器人本体的检修时，请务必先切断电源再进行作业；
- 5) 打开控制装置的门时，请务必先切断一次电源，并充分注意不要让周围的灰尘入内；
- 6) 手触摸控制装置内的零件时，须将油污等擦干净后再进行。尤其是要触摸印刷基板和连接器等部位时，应充分注意避免静电放电等损坏 IC 零件；
- 7) 一边操作机器人本体一边进行检修时，禁止进入动作范围之内；
- 8) 电压测量应在指定部位进行，并充分注意防止触电和接线短路；
- 9) 禁止同时进行机器人本体和控制装置的检修；
- 10) 检修后，必须充分确认机器人动作后，再进入正常运转。

### 4.2 检修项目

为了使机器人能够长期保持较高的性能，必须进行维修检查。检修分为日常检修和定期检修，其基本周期及检修项目请参阅表 4-1，检修人员必须编制检修计划并切实进行检修。

表 4-1 检修项目表

序号	检修周期				检修项目	检修内容	检修方法
	日常	3个月	6个月	1年			
1	●	●	●	●	柜门	前后柜门是否关好，门锁是否锁紧到位	目测
						柜内密封构件部分有无缝隙和损坏	
2	●	●	●	●	示教器	示教器外观是否污损	目测、操作
						操作是否灵活、准确	
						显示是否清晰、完整	
3		●	●	●	缆线组	连接线外观是否破损、断裂	目测
						器件端子连接处是否松动	
4	●	●	●	●	柜体操作指示面板	电源开关操作灵活、无卡顿现象	目测、操作
						电源指示灯、故障指示灯显示正常	
5	●	●	●	●	急停	控制柜和示教器急停按钮操作灵活、无卡顿现象，急停动作准确、可靠	操作
6	●	●	●	●	柜内器件	各器件相应指示灯显示是否正常	综合观察
						各器件是否有较多灰尘覆盖	
						是否有发热、声音异常、异味或电弧烧黑现象	
7		●	●	●	散热风扇	风扇转动是否异常，有无异响	感受排风口的出风量，倾听运转声音
						防尘网罩及防尘棉是否堵塞	
8		●	●	●	百叶窗	百叶窗外是否留有足够的通风空间	目测、清理
						百叶窗内的防尘棉是否堵塞	
9		●	●	●	本体电池	电池电压是否为 DC3.0V 以上	测电压
10		●	●	●	电压等级	柜内 AC220V、DC24V 等级电压是否正常	测电压

用户在进行检修作业时，如有对上表中检修项目存在检修内容和方法不明时，请联系本公司售后服务部门，以便进行正确的检修作业。



## 4.3 更换电池

本机器人在电控系统断电时，采用 DC3.6V 锂电池作为本体伺服电机绝对编码器数据备份用电池，编码器电池存放于机器人本体底座后端重载安装板电池盒内。当电池电压下降超过一定限度，则无法正常保存编码器数据，需更换编码器电池。

### 4.3.1 伺服驱动器控制柜

若伺服驱动器控制柜内驱动器数码管持续显示“11”报警：本体编码器电池电压低于 3.15V，则需要尽快更换本体编码器电池，否则可能会使机器人零点丢失，如果在驱动器运行时更换电池，可以保留位置信息。

### 4.3.2 驱控一体控制柜

当示教器报警代码为 1 轴：0x80001022；2 轴：0x80002022；3 轴：0x80003022；4 轴：0x80004022；5 轴：0x80005022；6 轴：0x80006022；报警信息为：编码器电池欠压时，可能是编码器与电池的连接线接触不良或编码器电池欠压，则需要检查轴编码器与电池的连接线是否松动并检查轴编码器所连接的编码器电池，是否低于 3.15V，若存在，则需要尽快更换本体编码器电池。

若需进行电池更换，只需拆开机器人本体底座后端重载安装板电池盒，拔掉需更换的旧电池，更换上本公司指定的新电池，将电池组捆扎好装回电池盒即可。

注意：电池每 2 年更换一次，旧电池应妥善处理，以免造成污染。更换电池时，请在电控系统通电状态下进行。电池更换后务必确认零点位置是否正确；若零点位置丢失需重新进行零点位置校准，方能正常运行机器人。

## 4.4 零点位置校准

零点位置校准是将机器人位置与绝对编码器位置进行对照的操作。零点位置校准是在出厂前进行的，如果没有进行零点位置校准，将不能进行示教和再现操作。在下列情况下必须再次进行零点位置校准：

- 改变机器人与控制柜的组合时
- 更换电机、绝对编码器时
- 机器人碰撞工件，零点偏移时
- 更换电池操作不当致使编码器位置丢失时

校对零点前，需先将本体各轴的机械零标对齐。随着机器人的轴转动，两个零点标识牌长刻度线互相大概对正时，低速微调机器人转动角度，当两个零点标识牌长刻度线完全对正时，表示该位置即为机器人零点位置。各轴零标校对位置分别如图 4-1~图 4-3 所示。

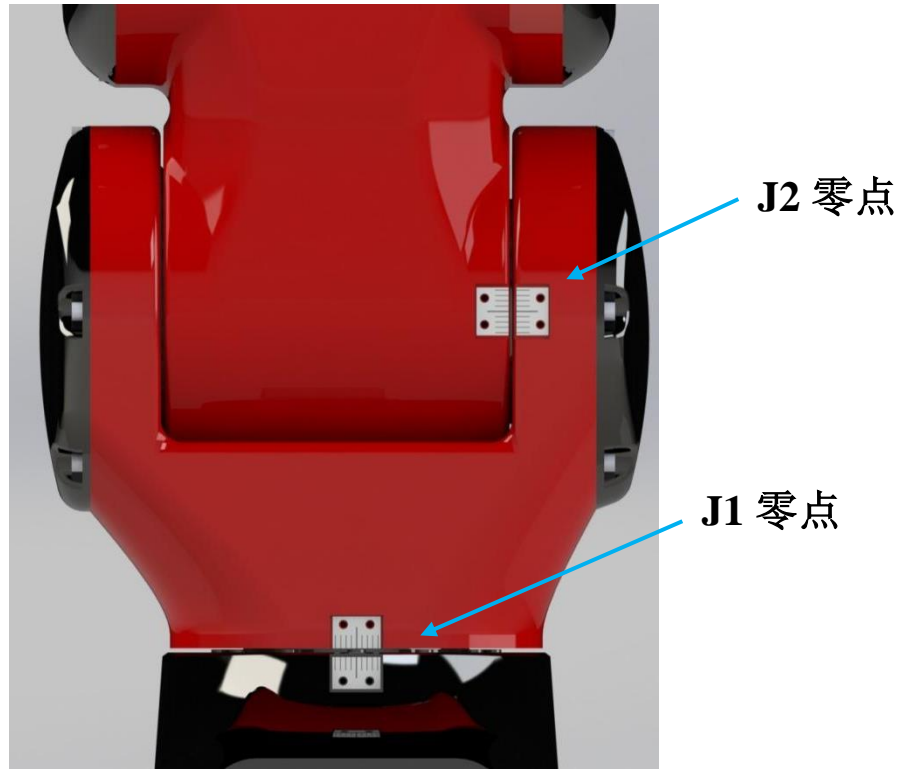


图 4-1 J1/J2 轴零点校对位置



图 4-2 J3/J4/J5 轴零点校对位置

J6 零点

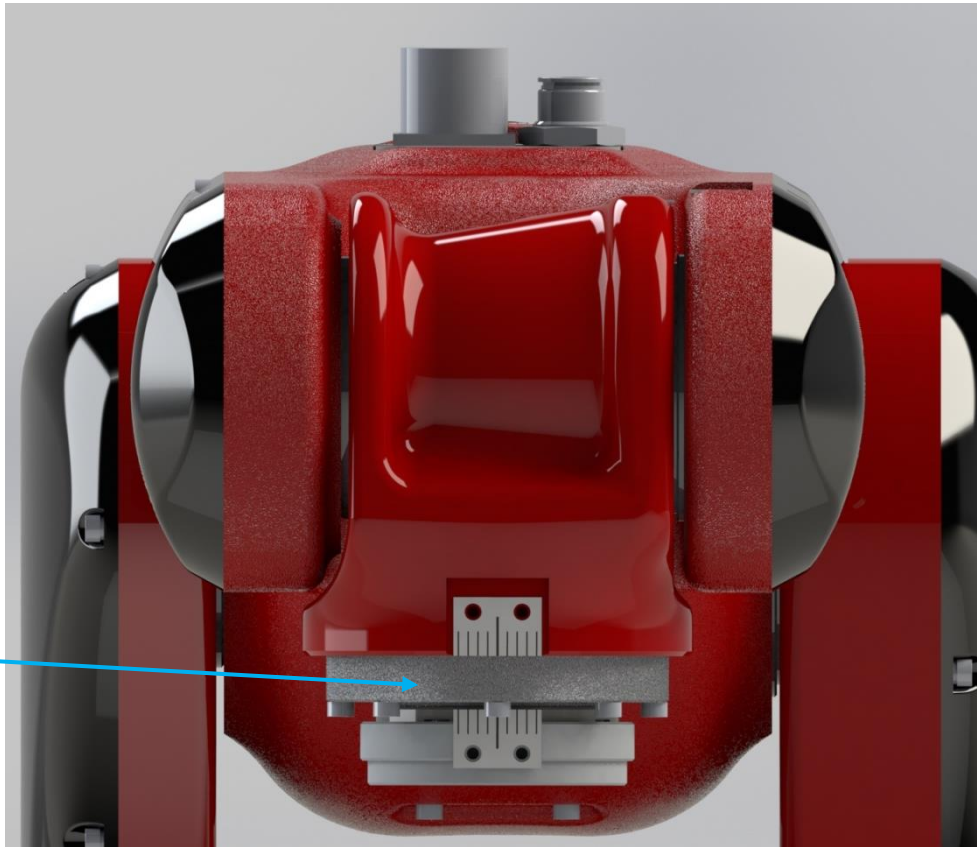


图 4-3 J6 轴零点校对位置

零点位置校准步骤：

- 1) 示教器手动 T1/T2 模式下，运行机器人本体各轴机械零点对齐；
- 2) 在示教器主菜单选择“配置->用户组”，登录为 Super 用户，登录用户登录界面如图 4-4 所示；

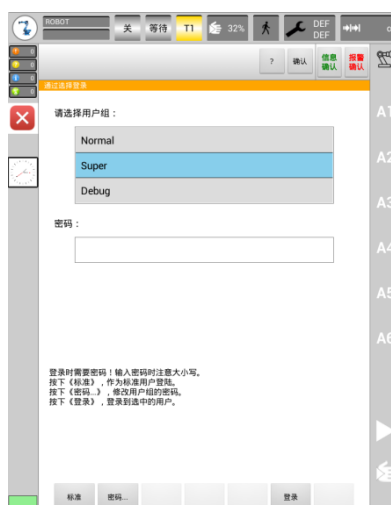


图 4-4 用户登录界面

3) 在示教器主菜单选择“投入运行->调整->校准”，按图 4-5 点击输入各轴初始位置数据，点击“保存校准”按钮保存数据，重启电控系统，轴校准生效；

轴校准	
轴数据校准：	
轴	初始位置
机器人轴1	0.0
机器人轴2	-90.0
机器人轴3	180.0
机器人轴4	0.0
机器人轴5	90.0
机器人轴6	0.0

图 4-1 轴零点校准数据

4) 示教器手动 T1/T2 模式下，运行机器人本体各轴远离机械零点位置，在主菜单选择“显示->变量列表->JR 选项卡”，在图 4-6 所示的界面中选中 JR[1]变量，点击“修改”按钮，选中“关节”坐标,将轴 1~轴 6 的值分别更改为“0, -90, 180, 0, 90, 0”，点击“移动到点”按钮可使机器人本体各轴自动运行到零点位置，至此零点位置校准操作完成。

变量概览显示									
序号	说明	名称	值						
0		JR[1]	{0, -90, 180, 0, 90, 0}	+100					
1		JR[2]	{0, 0, 0, 0, 0, 0}	-100					
2		JR[3]	{0, 0, 0, 0, 0, 0}						
3		JR[4]	{0, 0, 0, 0, 0, 0}	修改					
4		JR[5]	{0, 0, 0, 0, 0, 0}						
5		JR[6]	{0, 0, 0, 0, 0, 0}	刷新					
6		JR[7]	{0, 0, 0, 0, 0, 0}						
7		JR[8]	{0, 0, 0, 0, 0, 0}	保存					
EXT	REF	TOOL	BASE	IR	DR	JR	LR	ER	自定义

图 4-6 JR 关节位置寄存器变量表

# 5 IO 单元信号说明

## 5.1 IO 信号配置

配置外部信号是将系统信号和 IO 输入输出索引建立映射关系的过程（即将功能与 IO 绑定），建立映射关系后，可通过 IO 信号执行程序运行，获取机器人状态等。所有的系统信号都必须经过配置后才能映射到对应的 IO 点位上。在一个未进行外部信号配置的系统，默认下系统信号和 IO 之前是没有映射连接关系的。

机器人出厂时，只在系统中配置了报警信号输出 IO，若需要使用其它信号可以根据需求自由配置，具体配置使用方法详见《HSpad-03 使用说明书》或《Hpad-201 使用说明书》中 10.2 外部自动运行章节。

注意：配置后的信号输入只在外部运行模式有效且该点 IO 不能作为它用，输出只要满足该信号条件无论什么模式都有输出但该点 IO 配置后也不能作为它用。

## 5.2 IO 电气连接

### 5.2.1 伺服驱动器控制柜通用 IO 电气连接

IO 单元中 HIO-1111/HIO-1811N 开关量输入子模块 (NPN 型) 各输入点接低电平 (0V) 有效, 外部输入信号连接示例如图 5-1 所示。



图 5-1 HIO-1111/HIO-1811N 子模块 (NPN 型) 输入信号连接电路图

IO 单元中 HIO-1121/HIO-1821N 开关量输入子模块 (NPN 型) 各输出点输出低电平 (0V) 有效, 每个点的最大输出电流为 100mA, 连接外部执行器件的信号连接示例如图 5-2 所示。

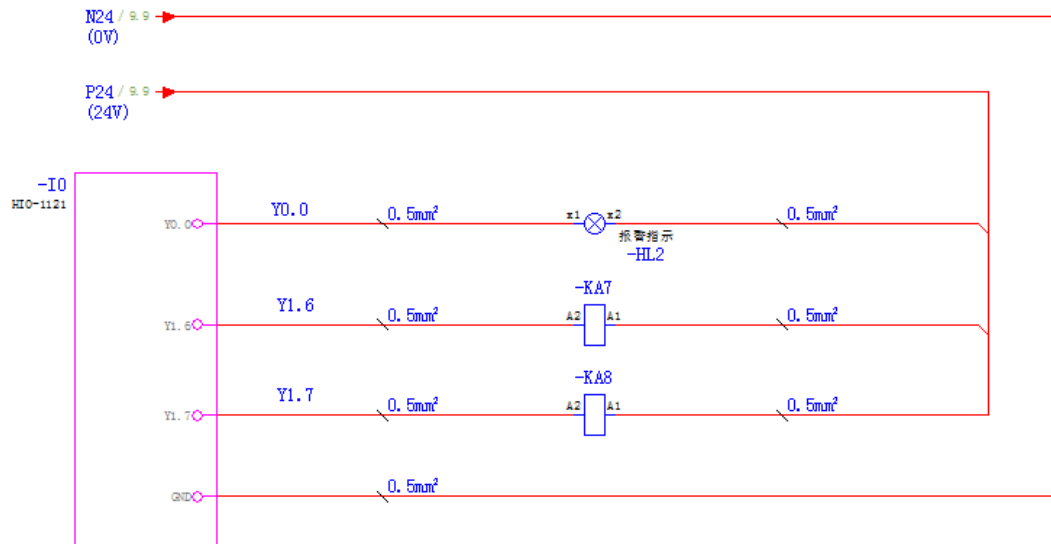


图 5-2 HIO-1121/HIO-1821N 子模块 (NPN 型) 输出信号连接电路图

备注: 使用该 IO 连接不带续流二极管的继电器时建议各输出点连接外部各驱动装置时需要在线圈两边并联一个 500 Ω 和 IN4007 的二极管, 连接示意如图 5-3 所示:

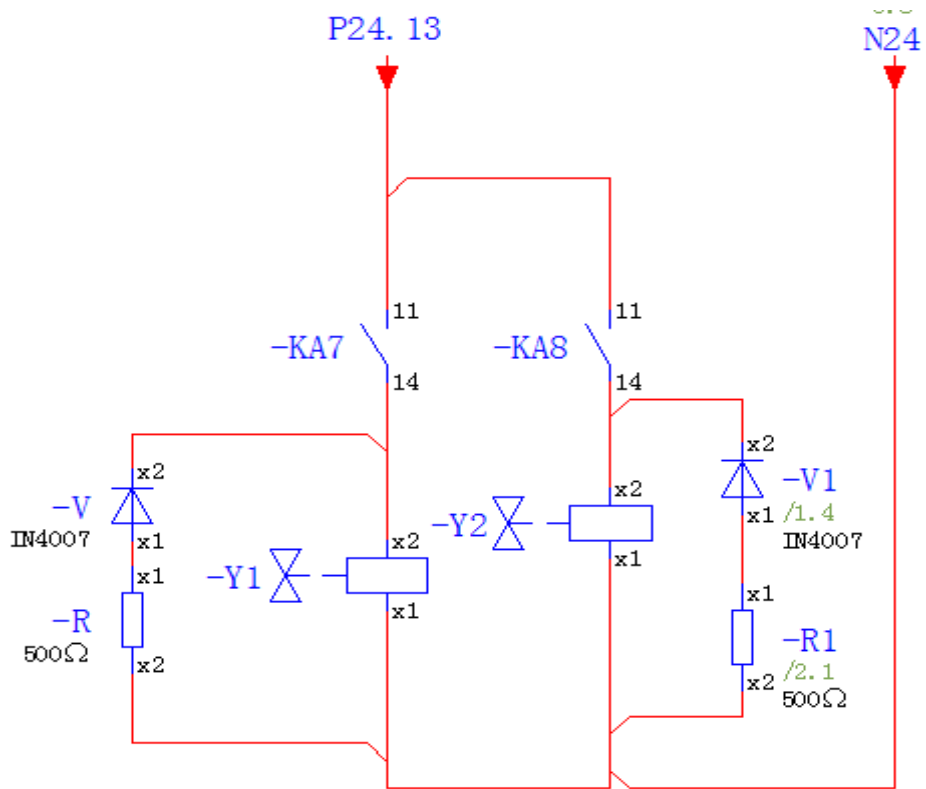


图 5-3 IO 输出接外部驱动装置时连接示意图

雷赛IO单元中X1、X2为通用输入接口各输入点接入低电平（0V）有效，外部输入信号连接示例如图5-4所示：

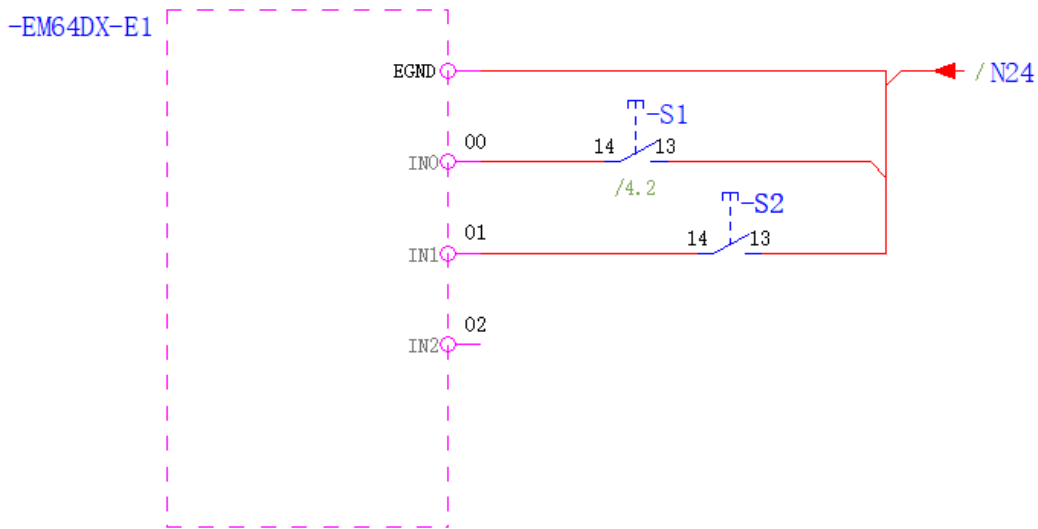


图 5-4 EM64DX-E1 X1/X2/X4（X4 端口设置为输入功能）子模块输入信号连接电路图

雷赛 IO 单元中 X3 为通用输出端口，输出为低电平（0V）有效,单路输出电流最大 0.3A，可用于对继电器、电磁阀、信号灯或其它设备的控制。连接外部执行器件的信号连接示例如图 5-5 所示

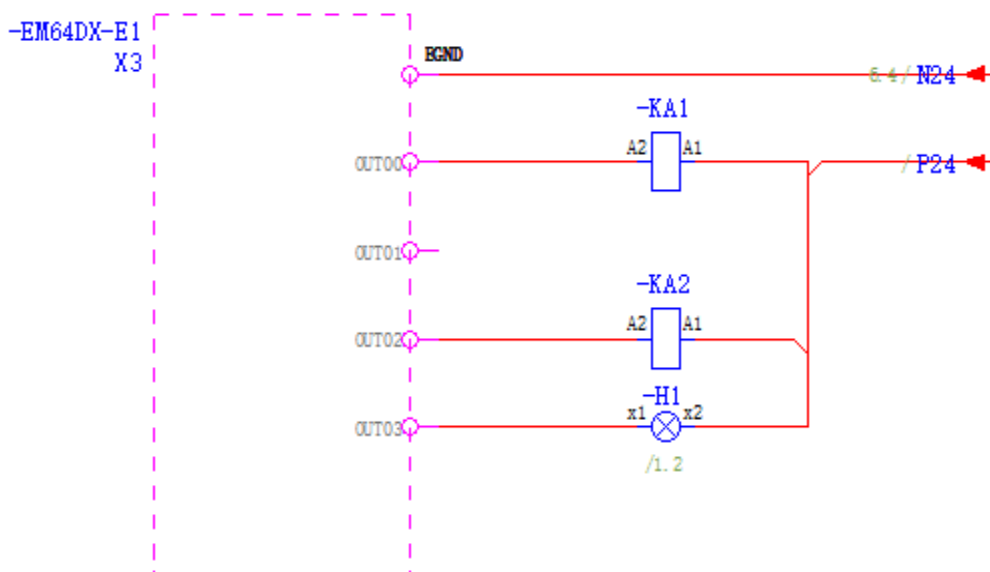


图5-5 EM64DX-E1 X3/X4（X4配置为输出功能）子模块输出信号连接电路图

雷赛IO单元中X4端口为输入输出通用端口，根据拨码确定，出厂默认为输出，输出端口编码在X3的基础上递增。四个拨码控制16个端子，每个拨码控制4格。若配制为输入功能，端口编码也是在X2的基础上递增。



## 5.2.2 驱控一体系统通用 IO 电气连接

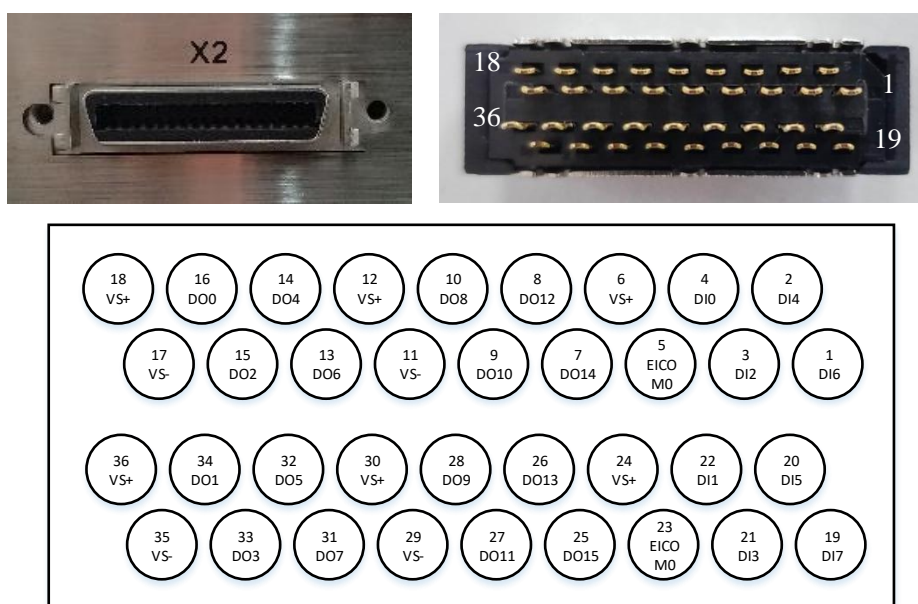


图 5-6 驱控一体系统通用 IO 连接器 X2 及其定义

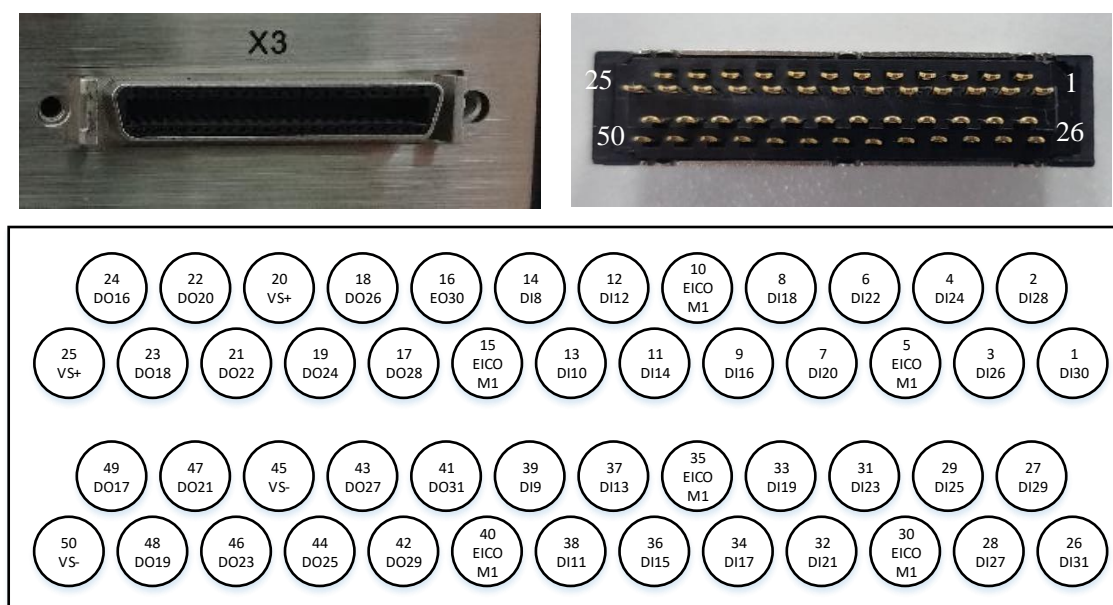
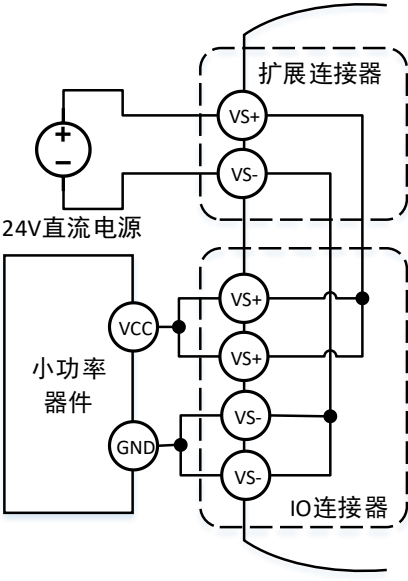
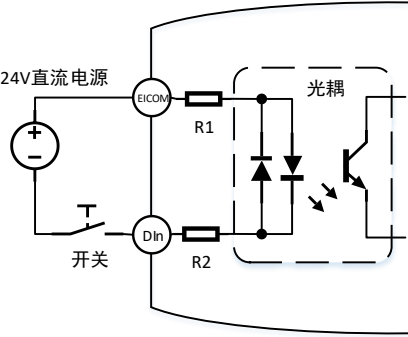


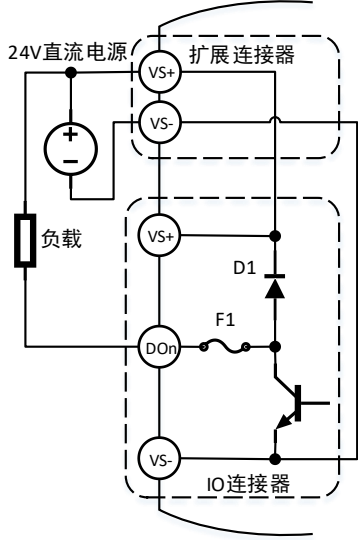
图 5-7 驱控一体系统通用 IO 连接器 X3 及其定义

驱控一体系统通用 IO 连接器，集成 32 位逻辑输入端子和 32 位逻辑输出端子。该共计 64 位 IO 端子被分配到接口代号为 X2 和 X3 的连接器的上。

其中，X2 为 36P 连接器，集成 4 组电源端子、2 组输入公共端 EICOM0、8 位输入端子和 16 位输出端子，驱控一体系统通用 IO 连接器 X2 及其定义如图 5-6 所示；X3 为 50P 连接器，集成 2 组电源端子、6 组输入公共端 EICOM1、24 位输入端子和 16 位输出端子，驱控一体系统通用 IO 连接器 X3 及其定义如图 5-7 所示。

表 5-1 驱控一体系统通用 IO 连接器接线

符号	定义	图示	描述
VS+ VS-	IO 电源输出		<p>【接口描述】该端子在内部与扩展连接器的 VS+、VS-端子相连，用于外部小功率元件供电，每组端子供电电流为 2A，<b>超过该端子允许供电电流时，应从直流电源端取电。</b></p> <p>【推荐线材】铜芯线，线芯<math>\geq 0.5\text{mm}^2</math>。</p> <p>【接线方式】24V 直流电源正、负极，连接扩展连接器的 VS+、VS-端子；IO 连接器的 VS+、VS-端子，连接外部元件电源输入正、负极。</p>
DIIn EICOM	数字输入		<p>【接口描述】DI1~DI32 为光耦输入一端，EICOM1 为 DI1~DI8 光耦输入的公共端，EICOM2 为 DI9~DI32 光耦输入的公共端。当 DIIn 或对应 ECIOM 悬空时，输入为无效信号；当 DIIn 和 ECIOM 之间接入 24V 直流电源时，输入为有效信号。</p> <p>【推荐线材】铜芯线，线芯<math>\geq 0.3\text{mm}^2</math>。</p> <p>【接线方式】24V 直流电源正极，连接 EICOM 端子；24V 直流电源负极，通过一个开关，连接 DIIn 端子；当开关断开时，DIIn 悬空，输入为无效信号；当开关闭合时，DIIn 连接 24V 直流电源负极，输入为有效信号。该开关的种类包括：按钮、继电器触点、晶体管等。</p>

D0n	数字输出		<p><b>【接口描述】</b> D0n 端子，内部通过 300mA 的可恢复保险 F1，连接到晶体管集电极，实现集电极开路输出，晶体管发射极与 VS- 相连。当输出无效信号时，D0n 为开路状态；当输出有效信号时，D0n 与 VS- 相连。</p> <p><b>【推荐线材】</b> 铜芯线，线芯 <math>\geq 0.5\text{mm}^2</math>。</p> <p><b>【接线方式】</b> 24V 直流电源正、负极，连接扩展连接器的 VS+、VS- 端子；VS+ 端子，连接负载正极；D0n 端子，连接负载负极。当输出无效信号时，D0n 开路，负载失电；当输出有效信号时，D0n 与 VS- 连接，负载得电。该负载的种类可包括：继电器线圈、电磁阀线圈、指示灯、蜂鸣器等所需电流 <math>\leq 250\text{mA}</math> 的元件。</p>
-----	------	---	--

## 6 常见示教器报警处理

报警代码	报警说明	原因分析	处理对策
0xff8e810 0:unknown module,unknown algorithm	急停	示教器或电柜按下了急停开关	松开急停按钮，清除报警
0xc00600 00:未能 正常上下 使能	运动过程中未正 常上下使能	①运动过程中（点动示教运动中、运动到点未结束运动），中途掉使能； ②运动到点未上使能 ③运行程序中，掉使能	①机器运动完成后，再掉使能 ②运动到点需先上使能再执行运动操作 ③先停止程序，再掉使能
0x802800 00:自动 运行未使 能/	运行程序未使能	加载运行程序，未打开使能	运行程序需先上使能，点击【报警确认】复位报警，上使能后，再运行程序
0x650300 00:轴达 到正限位	机器人超软限位	机械臂当前已临近或超软限位	打开示教器菜单栏“投入运行-软件限位开关”，查看实际位置，检查哪个轴超限位，点击【报警确认】复位报警后，往相反方向运动；（若不确定方向，可使用增量式模式，寸动的方式确定方向；若复位不了报警，可尝试断电重

			启后再复位)
0x400320 02:运动 分解错误, 关节 运动目标 点不可达	机器人目标点不 可抵达	目标点位已超限位	检查程序目标点位是否超 限位
0x000600 00:超区 域限制 (报错)	机器人目标点位 超区域限位	机器人目标点位或当前处于 干涉区域、共享区域内或安全 区域外	区域配置界面检查是否设 置了共享区、干涉区或安 全区, 调整区域大小或将 影响的区域重置数据为 0 或设置为无效区
0x650600 00: 轴超 加速	轴或轴组错误	下发的位置超速度	①适度调整运动指令点位 速度、加速比、减速比参 数或降速, ; ②机器人当前处于奇异点 位置, 尝试添加过渡点或 关节到点的方式避免此问 题; ③目标点无法直线抵达, 尝试添加过渡点或关节到 点的方式避免此问题;
0xc01700 00:运动 到点空间 转关节失 败	笛卡尔坐标关节 到点转换失败	①形态位不正确 ②点位超限位, 点位不可 达	①手动运动到该位置, 重 新获取坐标, 获取当前形 态位, 或该点笛卡尔坐标 使用直线到点的位置抵 达。

			②调整当前坐标
0x000400 04: 前瞻 超加速	前瞻超速度	运动的轨迹接近奇异位置，会放大加速度，同时运动轨迹的给速度相关，会出现超加速的情况。	解决这个问题可以从两个方面入手：（出现超加速的点位做以下一下处理） 1、将该运动直接改为关节运动，可以直接规避该问题； 2、修改该段直线运动的速度和加速度，尽量调低，多次尝试调到最优的效果；
程序正在运行，不运行切换模式	程序运行状态下不允许模式切换	加载或运行状态下皆不运行切换模式	卸载程序后再切换模式

## 7 常见伺服驱动器报警处理

### 7.1 HSS-LDE 驱动模块报警处理

菜单 dP—Err 显示的是数值最大的报警号。

菜单 dP—Er1 可以查看具体的 1-16 号报警号。

菜单 dP—Er2 可以查看具体的 17-25 号报警号。

如：dP—Er1 显示 16384，将其转换为二进制表示为 0b0100 0000 0000 0000，然后从右往左数，则可以确定为 15 号报警。此时，dP—Err 显示为 Err-15。

又如：dP—Er2 显示 68，将其转换为二进制表示为 0b0000 0000 0100 0100，然后从右往左数，则可以确定为 19、23 号报警。此时，dP—Err 显示为 Err-23。

驱动报警号，并没有关于网络方面的报警。网络方面的报警，则由绿色和红色的网络指示灯给出。

以下表格为具体的报警号对应的报警信息。

报警代码	报警名称	运行状态	原因	处理方法
1) 6 位数码管全灭 2) 显示为乱码 3) 6 位数码管显示相同字符 -----X (X 表示数字)		开机之后	系统受到干扰，进入待机状态	断电重启，如若不能正常启动，立马断电，咨询厂商
网络通信绿灯一直闪烁不长亮		开机之后	未连接上网络	检查网络连接
网络通信红灯闪烁		开机之后	网络故障	检查网线连接
1	电机超速	开机时出现	控制电路板故障	换驱动模块
			编码器故障	换伺服电机
		电机运行过程中出现	内部速度模式时： 1) 速度给定阶跃太大，使速度超调量过大 2) 超过了系统设定的	1) 减小速度的给定阶跃 2) 检查 PA-17 是否小于给定速度

			最大速度限制 3) 编码器反馈有误 4) 参数设置不合适	3) 调节控制参数 4) 检查编码器反馈
			总线位置同步模式： 1) 加/减速时间太小，使速度超调量过大 2) 超过了系统设定的最大速度限制 3) 编码器反馈有误 4) 参数设置不合适	1) 增大控制器的加/减速时间 2) 检查 PA-17 是否小于给定速度 3) 调节控制参数 4) 检查编码器反馈
		电机刚启动时出现	电机动力线相序错误	确认动力线的相序
2	母线过压	开机时	驱动电路损坏	更换驱动模块
		运行过程中	1) 制动电路容量不够 2) 未接合适的制动电阻	增大外接制动电阻的功率
3	母线过流	开机时	驱动电路损坏	更换驱动模块
		运行过程中	1) 负载过大 2) 驱动模块功率过小 3) 电机或机械卡顿 4) 编码器反馈有误 5) 加减速时间过小 6) 速度超调量过大 7) 参数设置不合适	1) 检查负载是否过大 2) 检查电机是否正常转动 3) 调节控制参数 4) 增加加减速时间 5) 检查编码器反馈 6) 更换驱动模块



4	跟踪误差过大	开机时出现	电路板故障	换驱动模块
		电机运行过程中出现	1) 电机或机械卡顿 2) 负载过大 3) 编码器反馈有误 4) 加减速时间过小 5) 参数设置不合适	1) 调节参数 2) 减小负载 3) 增加加减速时间 4) 检查编码器反馈 5) 增加位置超差检测范围
5	ADC1 开机故障	开机时出现	电路板故障	换驱动模块
6	ADC2 开机故障	开机时出现	电路板故障	换驱动模块
7	EEPROM 参数读错误	开机时出现	电路板故障	换驱动模块
8	电机编码器通信故障 注：此报警只有在适配endat协议编码器或多摩川绝对编码器才有可能报	开机过程中出现	1) 绝对式编码器通信故障	1) 检查编码器线
			2) 编码器线缆是否正常连接?	2) PA—52 电机类型设置正确
		编码器坏	更换电机	
		运行过程中出现	编码器连接不正常	检查编码器线
			编码器坏	更换电机
9	空			
10	多摩川编码器电池缺省	开机之后	多摩川编码器没外接电池	外接电池
11	多摩川编码器电池电压过低	开机之后	多摩川编码器电池电压低	更换电池
12	电机过流	开机时出现	电机编码器反馈错误	1) 检查电机编码器线缆 2) 更换电机
		电机运行过程中出现	驱动器 U、V、W 之间短路	1) 检查连线 2) 更换电机
			电机过载	1) 减小负载

				2) 降低启停频率 3) 减小转矩限制值 4) 减小有关增益 5) 更换大功率的驱动模块和电机
12			接地不良	正确接地
			电机绝缘损坏	更换电机
			驱动器损坏	更换伺服驱动模块
13	电机过载	开机过程中出现	电路板故障	更换伺服驱动模块
		开机，通过总线输入位置脉冲指令，电机不动。	1) 电机动力线相序接错 2) 编码器线缆接错	正确接线
			电机抱闸没有打开	检查电机抱闸
		电机运行过程中出现	转矩不足	1) 减小负载容量 2) 更换大功率的驱动器和电机
			电机不稳定振荡	1) 调整增益 2) 增加加/减速时间 3) 减小负载惯量
			电机抱闸没有打开	检查电机抱闸
		电机动力线相序是否接错	检查电机动力线	
14	IPM 温度报警	开机时	电路板故障	换驱动模块
		运行中	驱动模块内部温度过高	查看驱动单元的散热情况，检查驱动模块的风散是否有风。
15	IPM 报警	开机时	电路板故障	换驱动模块
		运行中	1) 电机相序接错 2) 电流过大	空载运行，如若继续报警换驱动模块

16	空			
17	参数超出限幅范围	控制程序更新之后	PA 参数超过限制	1) 通过“dP—rn”查看是哪一个 PA 参数超过了限制, 然后修改 2) 参数恢复默认
18	动态内存分配出错	开机时	电路板故障	换驱动模块
19	flash 读错误	开机时	电路板故障	换驱动模块
20	适配电机类型	开机时	“PA-53”参数错误	正确设置“PA-53”
21	机绝对式编码器位置丢失	开机时	没有接收到来自编码器的信号	1) 接上编码器 2) 检查编码器连线
22	空			
23	空			
24	编码器多圈值超范围	开机之后	电机转的圈数太多, 超过了能够识别的圈数	1) 系统断电, 编码器电池取下后, 重新接上 2) 手动转动电机, 减少电机转动的圈数
25	急停	开机之后	1) 急停按钮没接 2) 急停按钮作用了	检查驱动单元的急停设置

## 7.2 Cool dirve 驱动模块报警处理

RC 系列驱动器发生异常时, 会以告警或故障的形式进行警示, 并进行相应的保护动作。

告警: 伺服驱动器检测到轻度异常, AXIS STA 指示灯红绿交替闪烁, 并发出告警信号, 不进行停机保护动作。

故障：伺服驱动器检测到严重异常，AXIS STA 指示灯红色闪烁，并发出故障信号，进行停机保护动作。

根据驱动器异常的严重程度，故障分为以下三中类型：

不可恢复故障：驱动器检测到十分严重的异常情况，立即停止 PWM 输出，进行停机保护动作，AXIS STA 指示灯红色快速闪烁，排除故障后，需重启驱动器清除。

可恢复故障 0：驱动器检测到较严重的异常情况，立即停止 PWM 输出，进行停机保护动作，AXIS STA 指示灯红色慢速闪烁，排除故障后，可通过发送 reset 信号清除。

可恢复故障 1、2：0 驱动器检测到严重程度较轻的异常情况，进行停机保护动作，停机方式可选，AXIS STA 指示灯红色慢速闪烁，排除故障后，可通过发送 reset 信号清除。

驱动器告警原因及处理如下所示：

索引	告警代码	描述	告警原因	处理建议
0	0xFF30	EEPROM 版本变更	变更了 EEPROM 版本。	重新启动驱动器或软复位。
1	0xFF31	电机过载告警	1. 电机负载率超过了设定阈值，缺省值为 80%。 2. 电机负载过大。	1. 检查机械，是否有润滑不良或卡堵现象。 2. 更换功率更大的电机。
2	0xFF32	能耗制动过载告警	1、能耗制动电阻功率过小。	1、更换更大功率的能耗制动电阻。
3	0xFF33	欠压转速限制告警	由于驱动器输入电源电压过低而导致电机转速被限制。	检查输入电源电压。
4	0xFF34	直流母线欠压告警	直流母线电压过低。	检查直流母线电压。
5	0xFF35	历史故障记录异常告警	1. 历史故障记录异常。 2. 驱动器损坏。	1. 重新启动驱动器或软复位。 2. 维修或更换驱动器。
6	0xFF36	不支持设定控制模式	驱动器控制模式设定超过允许范围。	重新设定参数 0x6060。
7	0xFF37	更改了重上电有效参数	更改了重新上电有效的参数	重启驱动器或软复位。
8	0xFF38	CPU 过载告警	驱动器内部故障	更换或维修驱动器。
9	0xFF39	编码器电池欠电压告警	检测到编码器电池电压过低。	更换编码器电池。
10	0xFF3A	驱动器内部告警	驱动器未经过出厂测试。	更换驱动器。
11	0xFF3B	机械原定未标定	机械原点未标定	重新标定机械原点。
12	0xFF3C	驱动器未准备好	驱动器内部故障	维修或更换驱动器

## 8 常见驱控一体系统报警处理

驱控一体系统，在异常情况下，通过自身故障识别系统，会主动判别故障状态，为技术人员进行故障排查提供可分析的依据，以下为驱动部分出现的故障信息，更多的系统故障信息显示，请参考示教器使用说明及联系我司技术人员。驱控一体系统常见故障及排除方式见下表 8-1。

表 8-1 故障及排除

序号	报警代码	复位方法	报警信息	故障原因	处理建议
1	0x8000F800	断电 重启 复位	控制器 与伺服 通信 中断	1、控制器与驱动器通讯超时。 2、控制器进程超时。	1、检查 codesys 工程逻辑及程序优先级设置。 2、检查出现报警的示教器程序行，并于工程师联系。
2	0x8000F100	断电 重启 复位	220VAC 电源 断开	1、外部交流输入断开。 2、电柜开关断开。 3、电柜内保险丝熔断。 4、交流输入欠压。	1、外部是否跳闸或电源插口是否紧固； 2、重新打开开关，若再次跳闸，检查电柜线路、本体线路、IO 线路是否有短路现象。 3、检查电柜线路、本体线路、IO 线路是否有短路现象。更换保险丝，若再次熔断，更换电柜。 4、提高外部交流输入有效电压至 220VAC ±10%。
3	0x8000F102	清除 报警 复位	电源 电压 过低	直流母线电压低于 230VDC 阈值报警。原因包括： 1、交流输入火线、零线接触不良，或交流输入电源欠压。 2、机器人过载运行，引起母线波动过大。 3、电柜内部排线接触不良、直流母线检测电路或直流母线泄放电路故障。	1、确保交流输入火线、零线、地线接线良好，并提高交流输入有效电压达 220VAC ±10%； 2、降低机器人运行加速度。 3、检查电柜内部信号排线，或更换电柜。
4	0x8000F103	清除 报警 复位	电源 电压 过高	直流母线电压高于 420VDC 报警阈值。原因包括： 1、交流输入火线、零线脱落至 PE 线上。 2、机器人过载运行，引起母线波动过大。 3、电柜内部排线接触不良、直流母线检测电路或直流母线泄放电路故障。	1、确保交流输入火线、零线、地线接线良好。 2、降低机器人运行加速度。 3、检查电柜内部信号排线，或更换电柜。

5	0x8000F200	清除报警复位	急停报警	<ol style="list-style-type: none"> <li>1、电柜、示教器、外部急停被拍下。</li> <li>2、控制面板的外部急停接线未接或松脱。</li> <li>3、示教器接口未锁紧。</li> <li>4、电柜急停线路故障。</li> </ol>	<ol style="list-style-type: none"> <li>1、检查并松开电柜、示教器和外部急停。</li> <li>2、检查并锁紧控制面板的外部急停接口接线。</li> <li>3、检查并锁紧示教器接口。</li> <li>4、检查电柜内部急停线路是否松脱，或更换电柜。</li> </ol>
6	0x8000F121	清除报警复位	内部24V电源过流	<ol style="list-style-type: none"> <li>1、示教器接口短路。</li> <li>2、抱闸短路。</li> <li>3、电柜内部线路或器件故障。</li> </ol>	<ol style="list-style-type: none"> <li>1、更换示教器。</li> <li>2、检查重载线抱闸端子 BKn+和 BKn-是否短路，若使能时报警，采用万用表欧姆档检查轴抱闸电阻，对比规格书是否异常。</li> <li>3、检查电柜内部线路，或更换电柜。</li> </ol>
7	0x8000F131	清除报警复位	辅助24V电源过流	<ol style="list-style-type: none"> <li>1、辅助 24V 电源短路。</li> <li>2、使用辅助 24V 电源的 IO 短路或对 PE 短路。</li> <li>3、辅助 24V 电源供电的外部器件超出 6.5A 的保护限制。</li> <li>4、辅助 24V 电源与额外的 24V 电源同时为一个设备供电。</li> <li>5、辅助电源电路故障。</li> </ol>	<ol style="list-style-type: none"> <li>1、去掉辅助电源接线，若报警可以清除，24V 恢复输出，则排查电源接线是否存在 24V+对 24V-短路。</li> <li>2、去掉外部 IO 接线，若报警可以清除，24V 恢复输出，则排查 IO 接线是否存在 VS+对 VS-或 VS+对 PE 短路。</li> <li>3、计算外部器件的额定功率是否超出辅助 24V 电源功率，若超出则改用外部 24V 电源供电，切勿同时采用 2 个电源为同一系统的不同器件供电，会引致上电时输出口误触发；</li> <li>4、改用仅一个电源供电。</li> <li>5、维修或更换电柜。</li> </ol>
8	0x8000F021	清除报警复位	电柜温度过高	电柜内环境温度 global.SvTemp 超出电柜报警温度阈值 IpmTempLimit。 原因包括： <ol style="list-style-type: none"> <li>1、报警温度阈值 IpmTempLimit 设置错误。</li> <li>2、底面进风及背面排风口堵塞或受阻。</li> <li>3、电柜周边存在高温热源。</li> <li>4、散热风扇工作不正常。</li> <li>5、电柜内部排线接触不良或电柜温度检测电路故障。</li> </ol>	<ol style="list-style-type: none"> <li>1、采用伺服调试助手，检查电柜环境温度 global.SvTemp 是否在 0~8500 范围内，电柜温度报警阈值 IpmTempLimit 是否正确设定为 8500。</li> <li>2、打开底盖，及时清理进风、排风口、散热器、风扇的杂物及灰尘，并确保进风、排风口不被遮挡。</li> <li>3、更改电柜安装位置，尽可能远离热源。</li> <li>4、检查电柜内部风扇及其线路，或更换风扇。</li> <li>5、检查电柜内部排线维修或更换电柜。</li> </ol>



9	1 轴: 0x80001020 2 轴: 0x80002020 3 轴: 0x80003020 4 轴: 0x80004020 5 轴: 0x80005020 6 轴: 0x80006020	断电 重启 复位	编码器 初始化 失败	1、重载线与电柜、机器人连接处接触不良。 2、重载线内部断线。 3、机型配置错误。 4、轴编码器类型设置不正确。	1、重载线与机器人，与电柜接头是否已插到位，是否有异物卡入，端子是否有退针、弯曲、松动现象。 2、检查重载线是否受挤压，或过小的转弯半径，引起内部铜线、端子受力发生脱落、折断情况。出现此类情况，更换重载线。 3、使用示教器检查电柜机型与当前连接机型是否一致，具体操作请与我司工程师联系检查。 4、采用伺服采集助手，检查轴编码器类型设置，具体操作请与我司工程师联系。
10	1 轴: 0x80001021 2 轴: 0x80002021 3 轴: 0x80003021 4 轴: 0x80004021 5 轴: 0x80005021 6 轴: 0x80006021	断电 重启 复位	编码器 断线	上电初始化时，一定时间内未能检测到编码器。原因包括： 1、重载线与电柜、机器人连接处接触不良。 2、重载线内部断线。 3、机器人内部电机编码器连接线松脱。 4、电柜内部编码器连接线松脱，或编码器接口故障。	1、重载线与机器人，与电柜接头是否已插到位，是否有异物卡入，端子是否有退针、弯曲、松动现象。 2、检查重载线是否受挤压，或过小的转弯半径，引起内部铜线、端子受力发生脱落、折断情况。出现此类情况，更换重载线。 3、检查机器人对应轴电机的编码器连接器是否松脱，端子是否松脱。 4、检查电柜内部编码器线，或更换电柜。
11	1 轴: 0x80001022 2 轴: 0x80002022 3 轴: 0x80003022 4 轴: 0x80004022 5 轴: 0x80005022 6 轴: 0x80006022	断电 重启 复位	编码器 电池 欠压	轴编码器检测电池电压低于 3.6V 时的报警。原因包括： 1、编码器电池欠压。 2、编码器与电池的连接线接触不良。	1、检查轴编码器所连接的编码器电池，是否低于 3.6V，若存在，请联系我司工程师进行指导更换， <b>切勿擅自更换电池，会引起机器人或设备电机零点丢失！</b> 2、检查轴编码器与电池的连接线是否松动；
12	1 轴: 0x80001023 2 轴: 0x80002023 3 轴: 0x80003023 4 轴: 0x80004023 5 轴: 0x80005023 6 轴: 0x80006023	断电 重启 复位	电机 多圈值 超限	编码器返回的多圈值，超出系统设定上限。原因包括： 1、机器人未进行电柜适配及校准。 2、机器人与未适配的电柜机型配对。	1、机器人断电的情况下，把关节摆放至机械零位，把报警轴的编码器电池拔掉，2 分钟后重新插入，复位编码器。 <b>注意！若机器人已进行标定，拔掉电池会引起机器人或设备电机零点丢失！</b> 2、找回机器人原有的适配电柜进行使用，否则复位编码器，重新标定及校准零点。

13	1 轴: 0x80001024 2 轴: 0x80002024 3 轴: 0x80003024 4 轴: 0x80004024 5 轴: 0x80005024 6 轴: 0x80006024	断电 重启 复位	位置 溢出	编码器反馈位置, 超出绝对值位置的上下限。原因包括: 1、机器人未进行电柜适配及校准。 2、机器人与未适配的电柜机型配对。	1、机器人断电的情况下, 把关节摆放至机械零位, 把报警轴的编码器电池拔掉, 2 分钟后重新插入, 复位编码器。 <b>注意! 若机器人已进行标定, 拔掉电池会引起机器人或设备电机零点丢失!</b> 2、找回机器人原有的适配电柜进行使用, 否则复位编码器, 重新标定及校准零点。
14	1 轴: 0x80001025 2 轴: 0x80002025 3 轴: 0x80003025 4 轴: 0x80004025 5 轴: 0x80005025 6 轴: 0x80006025	断电 重启 复位	编码器 CRC 校验 错误	编码器通讯 CRC 校验错误。原因包括: 1、重载线与电柜、机器人连接处接触不良。 2、重载线内部断线。 3、机器人内部电机编码器连接线松脱。 4、电柜内部编码器连接线松脱, 或编码器接口故障。	1、重载线与机器人, 与电柜接头是否已插到位, 是否有异物卡入, 端子是否有退针、弯曲、松动现象。 2、检查重载线是否受挤压, 或过小的转弯半径, 引起内部铜线、端子受力发生脱落、折断情况。出现此类情况, 更换重载线。 3、检查机器人对应轴电机的编码器连接器是否松脱, 端子是否松脱。 4、检查电柜内部编码器线, 或更换电柜。
15	1 轴: 0x80001222 2 轴: 0x80001222 3 轴: 0x80001222 4 轴: 0x80001222 5 轴: 0x80001222 6 轴: 0x80001222	清除 报警 复位	下发 超速 报警	运动控制器位置指令的增量, 超出系统设定的最大运行速度。原因包括: 1、Codesys 工程逻辑及优先级过高引起运动进程超时。 2、运动指令引起进程超时。	1、检查 Codesys 工程逻辑及程序优先级设置。 2、检查出现报警的示教器程序行, 并于工程师联系。
16	1 轴: 0x80001223 2 轴: 0x80002223 3 轴: 0x80003223 4 轴: 0x80004223 5 轴: 0x80005223 6 轴: 0x80006223	清除 报警 复位	反馈 超速 报警	轴编码器反馈位置的增量, 超出系统设定的最大运行速度。原因包括: 1、重载线与电柜、机器人连接处接触不良。 2、重载线内部断线。 3、机器人内部电机编码器连接线松脱。 4、电柜内部编码器连接线松脱, 或编码器接口故障。	1、重载线与机器人, 与电柜接头是否已插到位, 是否有异物卡入, 端子是否有退针、弯曲、松动现象。 2、检查重载线是否受挤压, 或过小的转弯半径, 引起内部铜线、端子受力发生脱落、折断情况。出现此类情况, 更换重载线。 3、检查机器人对应轴电机的编码器连接器是否松脱, 端子是否松脱。 4、检查电柜内部编码器线, 或更换电柜。



17	1 轴: 0x80001310 2 轴: 0x80002310 3 轴: 0x80003310 4 轴: 0x80004310 5 轴: 0x80005310 6 轴: 0x80006310	清除报警复位	跟踪误差过大	上使能状态下, 轴指令位置与反馈位置的偏差超出允许的阈值范围。原因包括: 1、重载线与电柜、机器人连接处接触不良。 2、重载线内部断线。 3、机器人电机损坏。 4、机器人运动受阻。 5、轴伺服参数设置不正确。	1、重载线与机器人, 与电柜接头是否已插到位, 是否有异物卡入, 端子是否有退针、弯曲、松动现象。 2、检查重载线是否受挤压, 或过小的转弯半径, 引起内部铜线、端子受力发生脱落、折断情况。出现此类情况, 更换重载线。 3、采用万用表欧姆档, 检查电机三相电阻是否相等; 4、若伴随机器人或设备异响, 请检查外部机构、减速机是否受阻。 5、轴伺服参数是否设置正确, 请与我司工程师联系。
18	1 轴: 0x80001004 2 轴: 0x80002004 3 轴: 0x80003004 4 轴: 0x80004004 5 轴: 0x80005004 6 轴: 0x80006004	断电重启复位	FO报警	1、机器人运行时, 发生刚性接触、碰撞、冲击。 2、机器人运行时, 轴抱闸未能正确松开。 3、机器人运行时, 瞬时加速度过大。 4、电柜内部排线接触不良或驱动桥故障。	1、检查机器人受力轴运行是否异响, 零点是否异常, 排除后可重新运行。 2、检查重载线在电柜及机器人的连接是否牢固, 重载线、电柜内部、内部抱闸的端子针及孔是否有松脱现象。 3、降低该点位加速度, 或增加过度点, 避免过载运行。 4、检查电柜内部信号排线, 或更换电柜。
19	1 轴: 0x80001010 2 轴: 0x80002010 3 轴: 0x80003010 4 轴: 0x80004010 5 轴: 0x80005010 6 轴: 0x80006010	清除报警复位	U相AD初始化失败	1、急停报警引起。 2、电柜内部排线接触不良或驱动桥故障。	1、优先处理此类报警后清除报警验证。 2、检查电柜内部信号排线, 或更换电柜。
20	1 轴: 0x80001011 2 轴: 0x80001011 3 轴: 0x80001011 4 轴: 0x80001011 5 轴: 0x80001011 6 轴: 0x80001011	清除报警复位	U相AD检测过流	轴 ADC 对电机 U、V 相的采样电流, 超出 ADC 采样阈值。原因包括: 1、编码器 CRC 校验错误、下发超速、反馈超速、急停等报警引起。 2、机器人运行时, 发生刚性接触、碰撞、冲击。 3、机器人运行时, 轴抱闸未能正确松开。 4、机器人运行时, 瞬时加速度过大。 5、若在特定点位出现, 该点位附近可能存在奇异点。 6、电柜内部排线接触不良或 AD 检测电路故障。	1、优先处理此类报警后清除报警验证。 2、检查机器人受力轴运行是否异响, 零点是否异常, 排除后可重新运行。 3、检查重载线在电柜及机器人的连接是否牢固, 重载线、电柜内部、内部抱闸的端子针及孔是否有松脱现象。 4、降低该点位加速度, 或增加过度点, 避免过载运行。 5、修改运行点位或增加过度点, 回避奇异点。 6、检查电柜内部信号排线, 或更换电柜。

21	1 轴: 0x80001014 2 轴: 0x80002014 3 轴: 0x80003014 4 轴: 0x80004014 5 轴: 0x80005014 6 轴: 0x80006014	清除报警复位	V 相 AD 初始化失败	1、急停报警引起。 2、电柜内部排线接触不良或驱动桥故障。	1、优先处理此类报警后清除报警验证。 2、检查电柜内部信号排线,或更换电柜。
22	1 轴: 0x80001015 2 轴: 0x80001015 3 轴: 0x80001015 4 轴: 0x80001015 5 轴: 0x80001015 6 轴: 0x80001015	清除报警复位	V 相 AD 检测过流	轴 ADC 对电机 U、V 相的采样电流,超出 ADC 采样阈值。原因包括: 1、编码器 CRC 校验错误、下发超速、反馈超速、急停等报警引起。 2、机器人运行时,发生刚性接触、碰撞、冲击。 3、机器人运行时,轴抱闸未能正确松开。 4、机器人运行时,瞬时加速度过大。 5、若在特定点位出现,该点位附近可能存在奇异点。 6、电柜内部排线接触不良或 AD 检测电路故障。	1、优先处理此类报警后清除报警验证。 2、检查机器人受力轴运行是否异响,零点是否异常,排除后可重新运行。 3、检查重载线在电柜及机器人的连接是否牢固,重载线、电柜内部、内部抱闸的端子针及孔是否有松脱现象。 4、降低该点位加速度,或增加过度点,避免过载运行。 5、修改运行点位或增加过度点,回避奇异点。 6、检查电柜内部信号排线,或更换电柜。
23	1 轴: 0x80001121 2 轴: 0x80002121 3 轴: 0x80003121 4 轴: 0x80004121 5 轴: 0x80005121 6 轴: 0x80006121	清除报警复位	轴超额定电流	轴反馈电流 $I_q$ ,超出“轴额定电流阈值*过额定电流百分比”,并超出“允许额定电流持续时间阈值”后报警。原因包括: 1、编码器 CRC 校验错误、下发超速、反馈超速等报警引起。 2、机器人运行时,发生刚性接触、碰撞、冲击。 3、机器人运行时,轴抱闸未能正确松开。 4、机器人运行时,瞬时加速度过大。 5、若在特定点位出现,该点位附近可能存在奇异点。 6、额定电流阈值、过额定电流百分比、过流持续时间参数未设置正确。	1、优先处理此类报警后清除报警验证。 2、检查机器人受力轴运行是否异响,零点是否异常,排除后可重新运行。 3、检查重载线在电柜及机器人的连接是否牢固,重载线、电柜内部、内部抱闸的端子针及孔是否有松脱现象。 4、降低该点位加速度,或增加过度点,避免过载运行。 5、修改运行点位或增加过度点,回避奇异点。 6、采用伺服调试助手,检查轴额定电流阈值是否等于轴电机的最大允许电流,检查轴过额定电流百分比在 100~150 之间,过流持续时间是否在 500~5000 范围内。

24	1 轴: 0x80001123 2 轴: 0x80002123 3 轴: 0x80003123 4 轴: 0x80004123 5 轴: 0x80005123 6 轴: 0x80006123	清除报警复位	轴超最大电流	轴反馈电流 $I_q$ , 超出“轴最大电流阈值*过最大电流百分比”, 并超出“允许最大电流持续时间阈值”后报警。原因包括: 1、编码器 CRC 校验错误、下发超速、反馈超速等报警引起。 2、机器人运行时, 发生刚性接触、碰撞、冲击。 3、机器人运行时, 轴抱闸未能正确松开。 4、机器人运行时, 瞬时加速度过大。 5、若在特定点位出现, 该点位附近可能存在奇异点。 6、最大电流阈值、过最大电流百分比、过流持续时间参数未设置正确。	1、优先处理此类报警后清除报警验证。 2、检查机器人受力轴运行是否异响, 零点是否异常, 排除后可重新运行。 3、检查重载线在电柜及机器人的连接是否牢固, 重载线、电柜内部、内部抱闸的端子针及孔是否有松脱现象。 4、降低该点位加速度, 或增加过度点, 避免过载运行。 5、修改运行点位或增加过度点, 回避奇异点。 6、采用伺服调试助手, 检查轴最大电流阈值是否等于轴电机的最大允许电流, 检查轴过最大电流百分比在 100~150 之间, 过流持续时间是否在 100~1000 范围内。
25	1 轴: 0x80001009 2 轴: 0x80002009 3 轴: 0x80003009 4 轴: 0x80004009 5 轴: 0x80005009 6 轴: 0x80006009	清除报警复位	IPM 温度过高	驱动桥实际温度超出报警温度阈值。原因包括: 1、轴温度报警阈值设置错误。 2、轴长期处于过载状态运行。 3、底面进风及背面排风口堵塞或受阻。 4、电柜周边存在高温热源。 5、散热风扇工作不正常。 6、电柜内部排线接触不良或电柜温度检测电路故障。	1、使用伺服调试助手, 检查轴温度报警阈值 $I_{pmTempLimit}$ 是否正确设定为 9500。 2、使用伺服调试助手, 检查轴实际温度 $axis[x].I_{pmTemp}$ 是否在小于 9500, 若高于 9500, 应降低机器人运行加速度, 避免过载运行。 3、打开底盖, 及时清理进风、排风口、散热器、风扇的杂物及灰尘, 并确保进风、排风口不被遮挡。 4、更改电柜安装位置, 尽可能远离热源。 5、检查电柜内部风扇及其线路, 或更换风扇。 6、检查电柜内部排线维修或更换电柜。
26	1 轴: 0x80001030 2 轴: 0x80002030 3 轴: 0x80003030 4 轴: 0x80004030 5 轴: 0x80005030 6 轴: 0x80006030	清除报警复位	轴抱闸故障	上使能时, 抱闸输出没有形成回路。原因包括: 1、重载线与电柜、机器人连接处接触不良。 2、重载线内部断线。 3、机器人电机抱闸损坏。 4、电柜内部抱闸线路故障。	1、重载线与机器人, 与电柜接头是否已插到位, 是否有异物卡入, 端子是否有退针、弯曲、松动现象。 2、检查重载线是否受挤压, 或过小的转弯半径, 引起内部铜线、端子受力发生脱落、折断情况。出现此类情况, 更换重载线。 3、采用万用表欧姆档, 检查轴抱闸电阻, 对比规格书是否异常。 4、检查电柜内部线路, 或更换电柜。

## 9 应急处理措施

### 9.1 分离人员与带电体

若发生人员触电事故，首先应保证人员与带电体分离，且莫直接拉拽触电人员，应按以下做法将人员与带电体分离：

1. 关掉总电源，拉开闸刀开关或拔掉融断器；
2. 使用有绝缘柄的电工钳，将电线切断；
3. 用绝缘物从带电体上拉开触电者。

### 9.2 急救

现场救护当触电者脱离电源后，如果神志清醒，使其安静休息；如果严重灼伤，应送医院诊治。如果触电者神志昏迷，但还有心跳呼吸，应该将触电者仰卧，解开衣服，以利呼吸；周围的空气要流通，要严密观察，并迅速请医生前来诊治或送医院检查治疗。如果触电者呼吸停止，心脏暂时停止跳动，但尚未真正死亡，要迅速对其人工呼吸和胸外按压。具体操作方法和步骤如下：

将触电者仰卧在木板或硬地上，解开领口、裤带，使其头部尽量后仰，鼻孔朝天，使舌根不致阻塞气道。再用手掰开其嘴，取出口腔里的假牙、呕吐物、粘液等，畅通气道。然后，一只手托起他的下颌，另一只手捏紧其鼻子，人工呼吸约 2s，使被救者胸部扩张；接着放松口、鼻，使其胸部自然缩回，呼气约 3s。如此反复进行，每分钟吹气约 12 次。如果无法把触电者的口张开，则改用口对鼻人工呼吸法。此时，吹气压力应稍大，时间也稍长，以利空气进入肺内。

## 10 机器人报废处理

### 10.1 拆除、报废阶段

1. 拆除、报废处理开机前应保证各部分接线正常，检查时应用万用表测量，且检查人员应戴绝缘手套。
2. 机器人在提升过程中人员尽量远离，同时会将机器人的姿态收低，使其重心降低，不易倾覆。
3. 机器人报废后，应将其所有姿态收低，在运输车辆上要固定妥当，必要时进行拆解后运输。
4. 拆除电机应有专业人员进行，并在拆除电机的之前，释放各个轴，必要时借助吊具或升降平台进行拆除。
5. 用剪切枪拆除之前，应先卸下电池。

## 产品保修卡

用户名称：\_\_\_\_\_

产品型号：\_\_\_\_\_ 铭牌号：\_\_\_\_\_

签收日期：\_\_\_\_\_

( 以 上 由 用 户 填 写 )

附 录 ：

我公司产品保修一年，保修期内，如果由于用户使用不当造成的损坏，我公司将按超保修期处理。超保修期后，如产品寄回我公司维修，只收取材料费和维修费：如本公司工程人员到现场维修，将收取材料费，差旅费和维修费，具体维修费请咨询我司售后服务部。

华数机器人有限公司  
售后服务部

注意事项：

- 1、本产品受版权保护，在未得到本公司授权的情况下，不得向第三方透露我公司产品的软 硬件技术资料。
- 2、不得在我公司未授权的情况下，拆卸或修改本产品的软，硬件。
- 3、按合同要求，按时支付产品货款。

**此卡与发票并用。**

年 月 日



此卡一定交到最终用户处，并由最终用户保存，以便于我公司为最终用户提供本产品的售后服务。

## 售后服务联系方式

重庆华数机器人有限公司

地址：重庆市北碚区水土高新技术产业园云汉大道 5 号附 69 号

邮编：400714

**客服电话：023-88026878**

客服邮箱：service\_cq@hzncc.com

佛山华数机器人有限公司

地址：广东省佛山市南海新区桃园东路 19 号

邮编：528234

**客服电话：0757-81991717**

客服邮箱：service\_fs@hzncc.com





重庆华数机器人有限公司

电 话：023-88537708

传 真：023-88537332

Eamil: [huashu@hznc.com](mailto:huashu@hznc.com)

网 址: [www.hsrobotics.cn](http://www.hsrobotics.cn) [www.huazhongcnc.com](http://www.huazhongcnc.com)

地 址：重庆市北碚区水土云汉大道两江云计算中心科技

